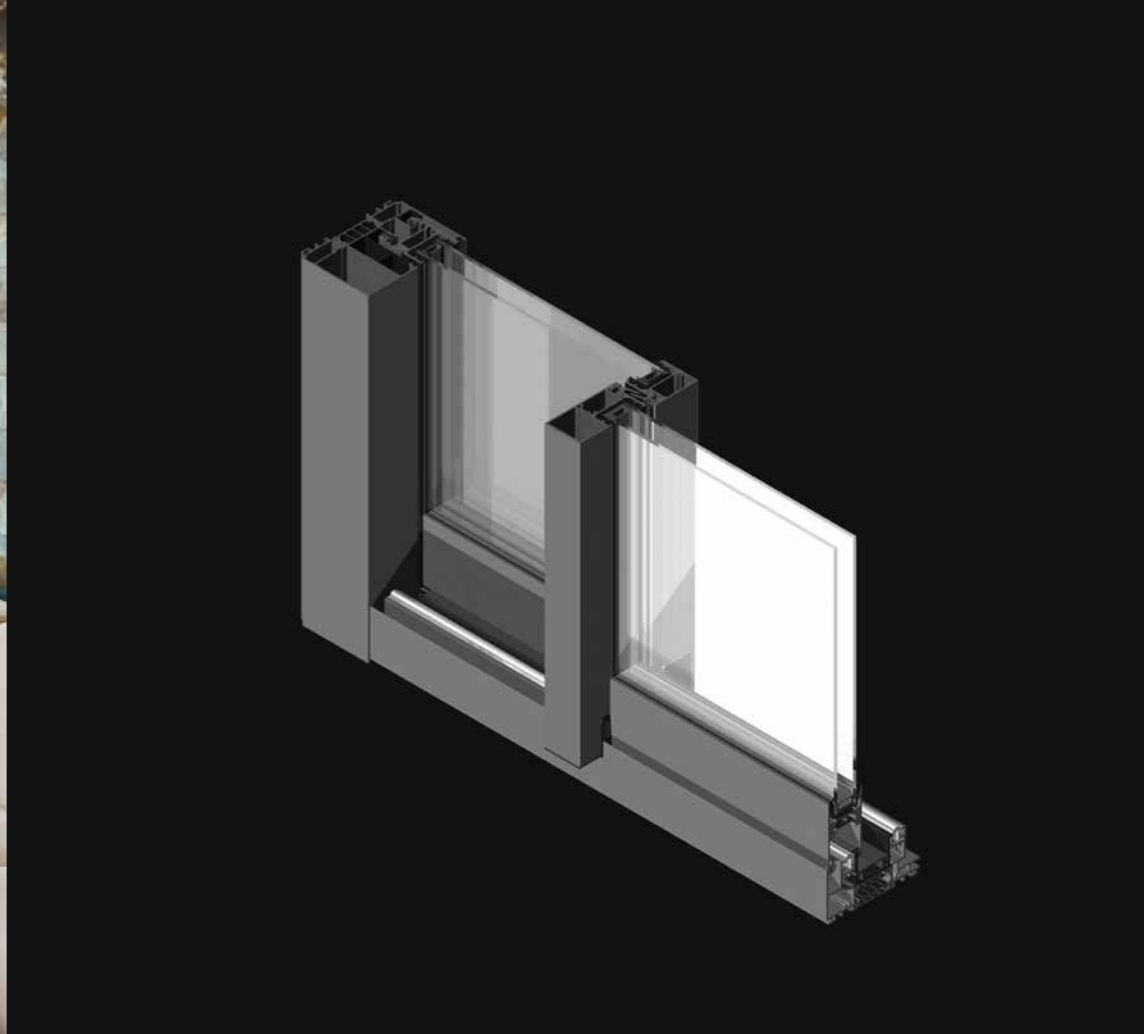


LUMEAL

VENTANA
CORREDERA





LA CORREDERA DE ESTÉTICA MINIMALISTA

/ ES UNA CORREDERA DE HOJA OCULTA, DE MÍNIMO PERFIL VISTO, DE MÁXIMAS PRESTACIONES Y, POR SU CALIDAD, ÚNICA EN EL MERCADO

LUMEAL cuenta con un índice de atenuación acústica de hasta 37 dBA, valores prácticamente iguales que los de una practicable corriente. Estos excelentes resultados se deben, entre otros factores, a la sustitución de las felpas por juntas de EPDM entre las dos hojas aislando las estancias del frío, el calor o el ruido. Con el diseño de sus perfiles laterales se evita el efecto bilama ya que la hoja corredera queda oculta detrás del marco.

De esta forma ofrece una estética minimalista y simple en sus formas con tan sólo 68 mm de aluminio visto desde el exterior.

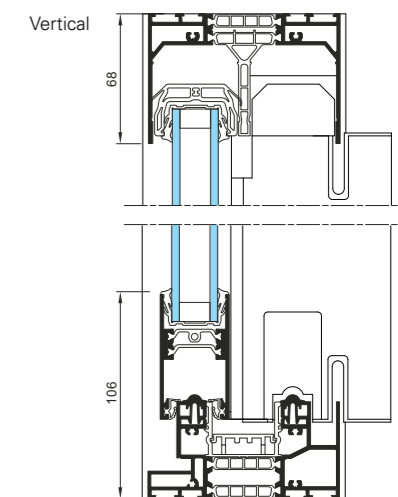
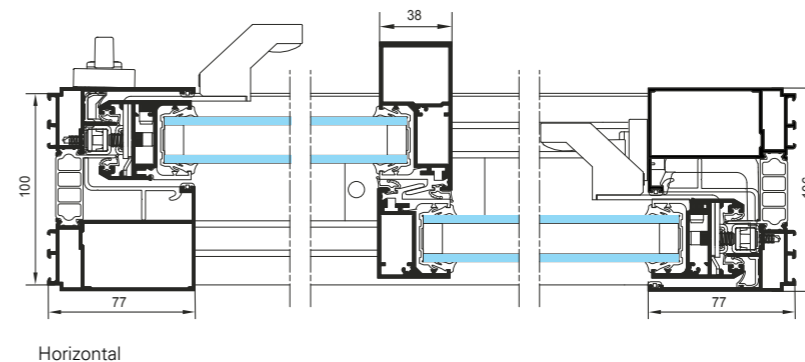
DE GRANDES DIMENSIONES

La versión XXL permite realizar hojas de hasta 600 Kg de peso que se deslizan con suavidad y precisión máximas. Las dimensiones máximas son de hasta L 6 metros x H 3 metros (Balconera 2 hojas 2 raíles).

MÁXIMA SEGURIDAD

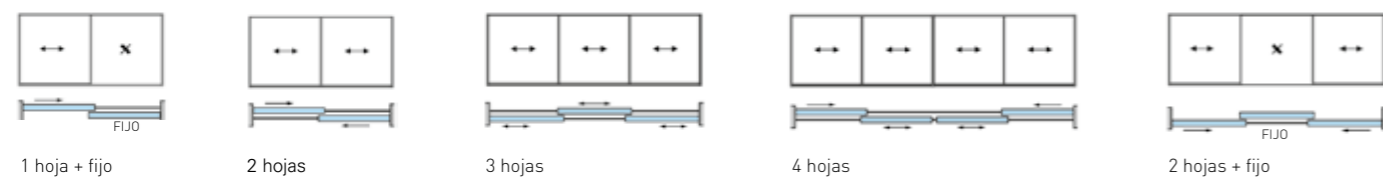
Para conseguir el nivel RC3, TECHNAL ha creado unas piezas de refuerzo de acero específicas que se añaden al herraje de cierre de la corredera LUMEAL, para evitar que la hoja se pueda levantar y hacerla salir del marco así como que puedan forzar la entrada por los laterales.

SECCIONES

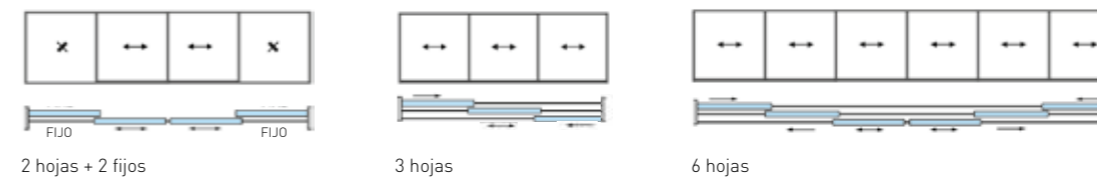


APLICACIONES

2 raíles



3 raíles



PRESTACIONES

	DIMENSIONES MÁXIMAS	Hasta L 5,30 m x H 2,70 m. Balconera 2 hojas 2 raíles
	PESO MÁXIMO POR HOJA	Hasta 300 kg
	TÉRMICAS	$U_w = 1,2 \text{ W/m}^2\cdot\text{K}$ y $S_w = 0,46$ $TL_w = 0,65$ Doble acristalamiento con $U_g = 1,0 \text{ W/m}^2\cdot\text{K}$ + intercalario aislante (L 4,50 m x H 2,70 m)
	ACÚSTICAS	-35 dBA (Ra, Tr) Balconera 2 raíles - 1 hoja + 1 fijo (L 2,8 m x H 2,2 m)
	ESTANQUEIDAD	A ₄ E _{7A} V _{B3} Balconera 1 hoja + fijo (L 3 m x H 2,50 m)
	ACCESIBILIDAD	Perfil suelo PMR
	SEGURIDAD	Clase de resistencia nivel 3 contra la efracción según la norma europea EN 1627-30

Resultados de ensayos según las normas europeas en vigor

MANILLAS



IMAGINE WHAT'S NEXT

www.technal.es

Barcelona
Camí de Ca n'Atmetller, 18
08195 Sant Cugat del Vallés



Madrid
c/ Príncipe de Vergara, 84
28006 Madrid