

OpenMAX Premium

Nueva generación multi-hoja



La transformación de los espacios

Ahorran
energía



Aíslan
del ruido



Dan
seguridad



Son
aislantes



Construyendo un hogar sostenible

OpenMAX Premium

Deceuninck presenta con **OpenMAX Premium**, un innovador sistema modular que funciona de manera única; su secreto está en el nombre, cada hoja se coloca y desliza de manera independiente, transformando espacios entre las estancias o en salidas al jardín o terraza. A diferencia del tradicional sistema plegable, **OpenMAX Premium** pasa desapercibido en el interior, creando espacios amplios y diáfanos, su exclusivo sistema permite que cada hoja se abra de forma independiente, facilitando la limpieza y ventilación.

En definitiva, líneas sencillas y mínima estructura para un sistema extremadamente versátil y seguro.



Ahorran energía La tecnología de las ventanas de PVC Deceuninck, unida a un vidrio adecuado, pueden suponer un ahorro de hasta el 68% en las pérdidas producidas a través de la ventana.



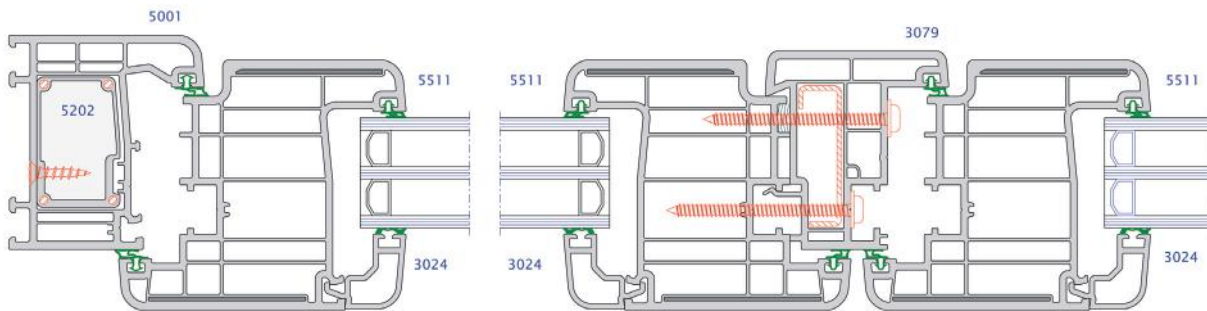
Aíslan del ruido Silencio es confort. Con ventanas Deceuninck unidas a vidrios adecuados, puede reducir el ruido exterior hasta en 32 veces (50dB) la sensación de ruido del exterior.



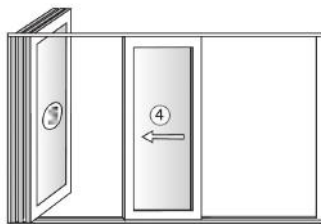
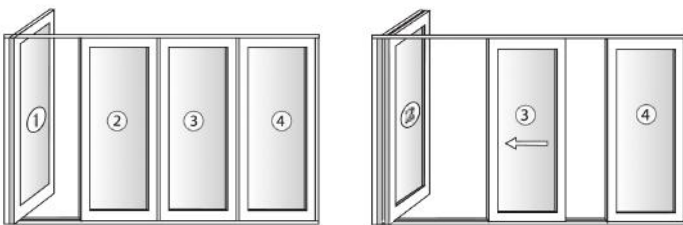
Dan seguridad Una ventana de PVC Deceuninck está dotada de refuerzos y herrajes de primeras marcas, lo que la convierten en una ventana muy segura.



Son aislantes Nos protegen del calor, del frío, de la lluvia y del viento. Estaremos confortables en nuestro hogar, independientemente de la climatología exterior.



Sección horizontal sistema OpenMAX Premium



Sistema de apertura de OpenMAX Premium

Sistema de apertura	Apertura deslizando multi-hoja
Perfiles de PVC	Sistema Zendow#neo Premium de 5 cámaras conforme AENOR (nº001/006502), alta eficiencia energética .
Herrajes de apertura	Herraje puerta deslizando multi-hoja de 2, 3, 4, 5 y 6 hojas. Hasta 90 kg por hoja. Herraje totalmente oculto, sólo se ve la maneta.
Vidrio	Canal de acristalamiento que permite vidrios de hasta 54 mm de espesor.

Norma UNE	Valores	Ug W/m²·K	Tipo de vidrio	Uw W/m²·K	dB
EN 14351-1		2,7	4 / 16 / 4	2,07	33 (-1,-4)
Permeabilidad del aire	4	2,7	6 / 16 / 4	2,07	36 (-1,-3)
Estanqueidad al agua	5A	2,7	44,2 / 20 / 66,2	2,07	45 (-1,-3)
Resistencia al viento	C3	1,4	4 / 16 / 4be	2,07	33 (-1,-4)

Estos datos corresponden a una Balconera de 3 hojas de 2500 mm de ancho x 2100 mm de alto

Sello del instalador Sumum



innovación



ecología



diseño

Construyendo un hogar sostenible

Búscanos en Facebook y Twitter:



sumumPVC



@sumumpvc

