

# Aluprom 28

## Características técnicas

- / Serie abatible de cámara europea.
- / Marcos de 40 mm. de ancho.
- / Acristalamiento: junquillos de hueco desde 8.5 hasta 32.8mm.
- / Hojas ajunquilladas de hueco 10, 20 y 24mm.
- / Montajes de marcos y hojas: corte de inglete con escuadras.

## Posibilidades constructivas

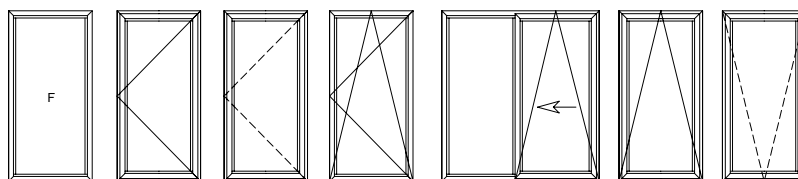
- / Marcos de ventana y puerta.
- / Marcos ventana con solape de 28.
- / Hojas enrasadas de ventana, puerta y cámara de 40.
- / Esquinero fijo 90° y graduable (falsa escuadra).
- / Unión con abatible y corredera.
- / Perfil de vierteaguas, condensación.
- / Junquillos rectos y curvos.
- / Solape de 40.
- / Guía para integrar marco.

## Herrajes

- / Junta central y cámara de drenaje de gran capacidad.
- / Herrajes de cámara europea.
- / Amplia gama de cerraduras para los perfiles de hoja puerta y cámara de 40.
- / Cerraduras de 3 puntos.

## Aperturas posibles

- / Fijo
- / Practicable
- / Practicable de apertura exterior.
- / Apertura oscilobatiente
- / Apertura osciloparalela.
- / Batiente.
- / Proyectante.
- / Plegable en 3, 4, 5, 6, 7 u 8 hojas.



# Aluprom 28



## Resultados de ensayos

### Transmisión térmica

Denominación	Resultado (W/m <sup>2</sup> K)
Nudo Central	6
Nudo Lateral	5.9

Determinación del coeficiente de transmisión térmica U (en ISO 10077-2:2003)

Denominación	Resultado (W/m <sup>2</sup> K)
Ventana completa	2.5

Coeficiente de transmisión térmica para una ventana de dos hojas de 2100x1800 mm. Con un acristalamiento 4-12-4 baja emisividad+Argón.

### Aislamiento acústico

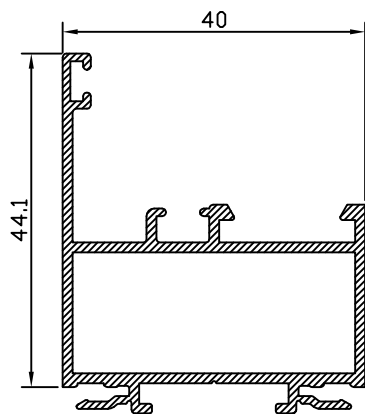
Denominación	Resultado (dBa)
R <sub>a,tr</sub>	32.6
R <sub>a</sub>	35.8

Resultado de ensayo de aislamiento a ruido aéreo según norma UNE-EN ISO 140-3:1995 para una ventada de 1230x1480 mm.

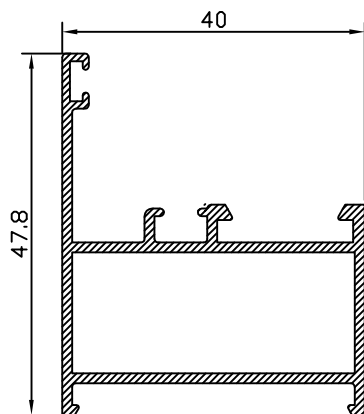
### Resultado en banco de ensayos: aire, agua y viento

Denominación	Resultado
Permeabilidad al aire <small>(UNE-EN 1026:2000)</small>	CLASE 4
Estanqueidad al agua <small>(UNE-EN 1027:2000)</small>	CLASE E900
Resistencia a la carga de viento <small>(UNE-EN 12211:2000)</small>	CLASE C5

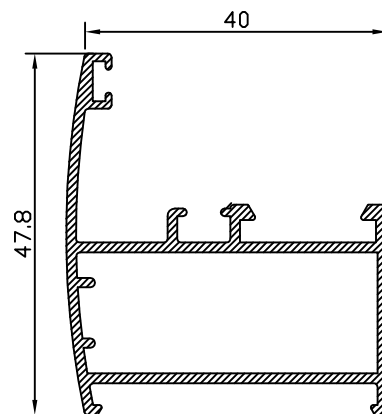
Dimensiones ensayadas: 1200x1200 mm



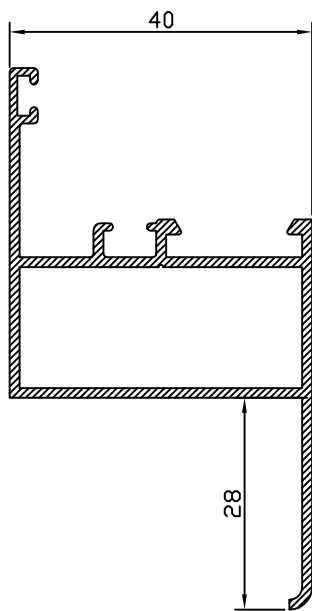
MARCO CON CLIP  
28285



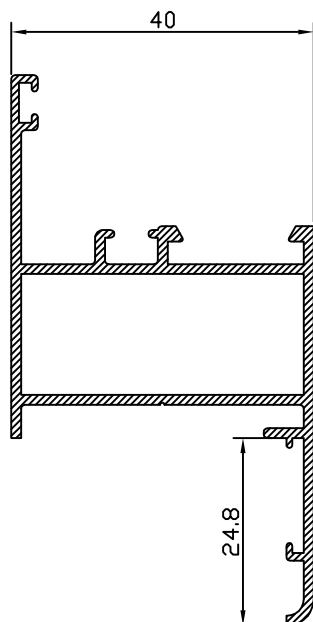
MARCO  
28280



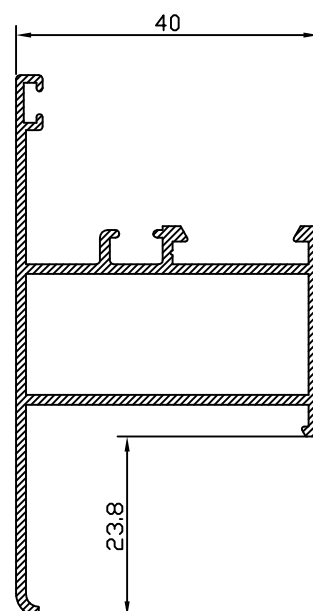
MARCO CURVO  
28284



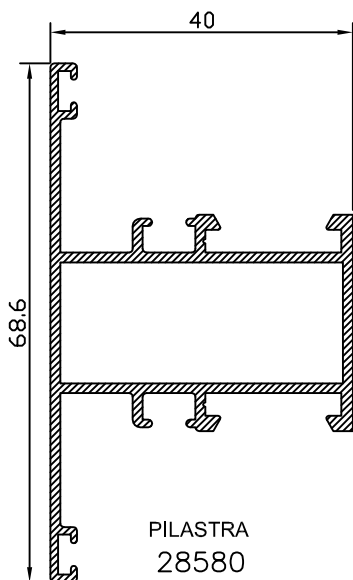
MARCO CON PREMARCO  
28281



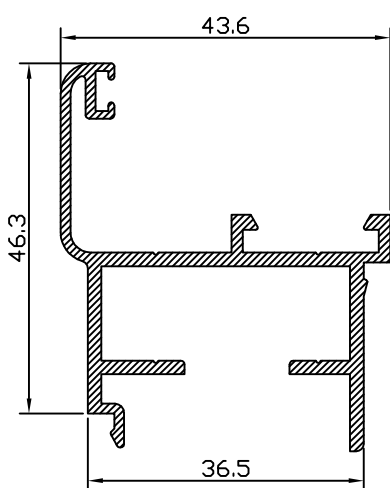
MARCO CON PREMARCO  
28286



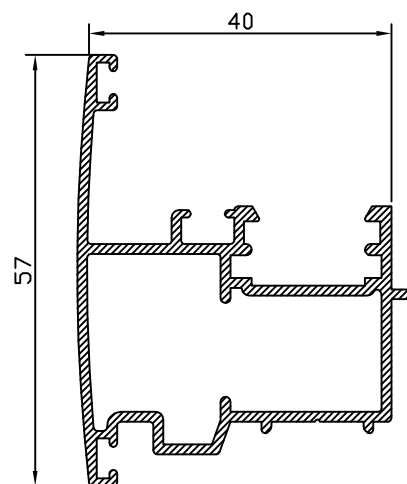
M.CON PREM. AP. EXT.  
28283



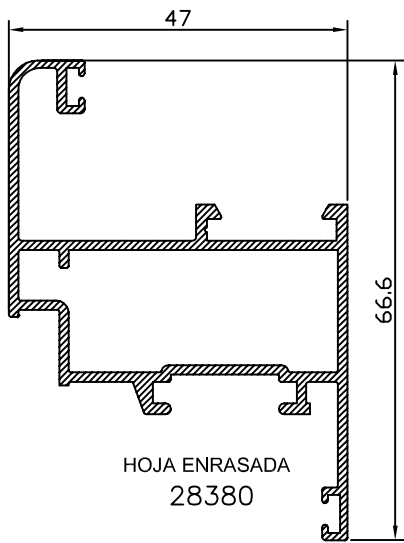
PILASTRA  
28580



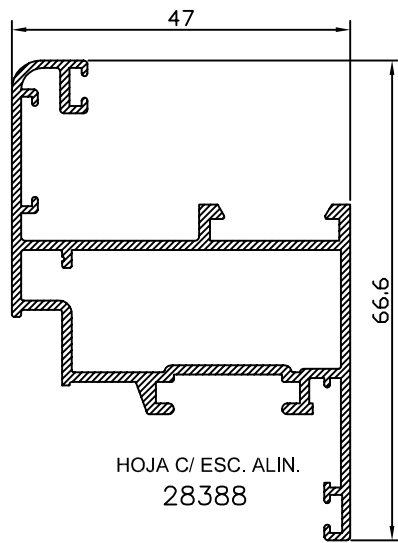
CLIP AP.EXT. UNIVERSAL  
02725



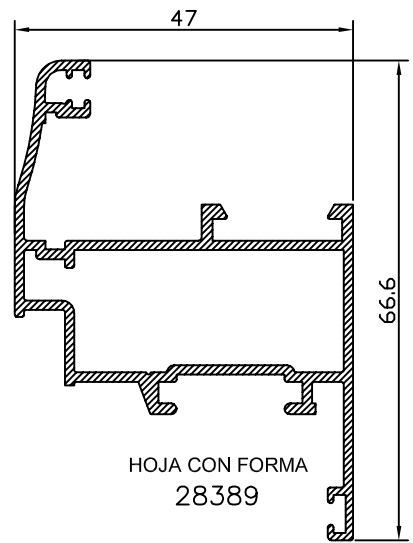
INVERSOR  
28385



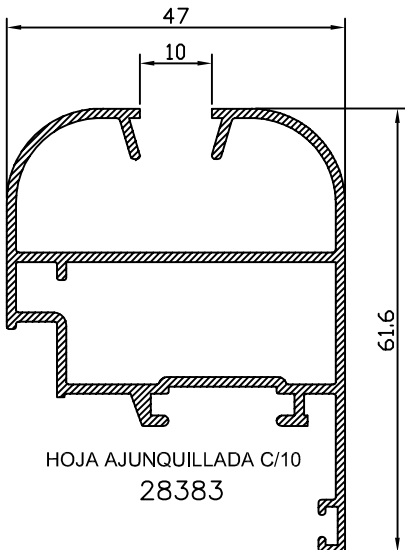
HOJA ENRASADA  
28380



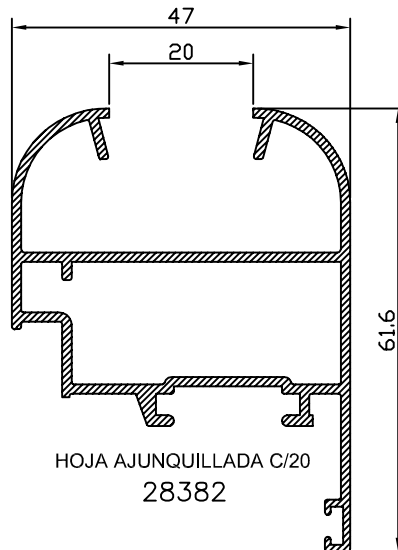
HOJA C/ ESC. ALIN.  
28388



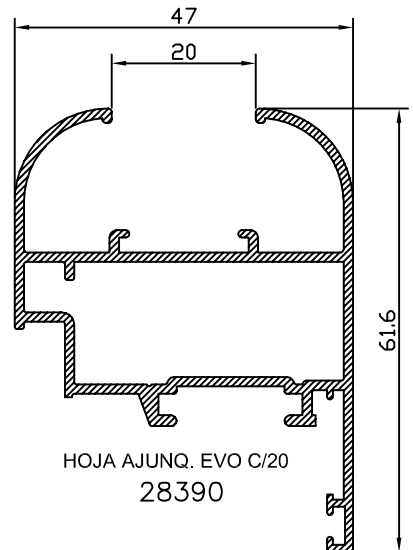
HOJA CON FORMA  
28389



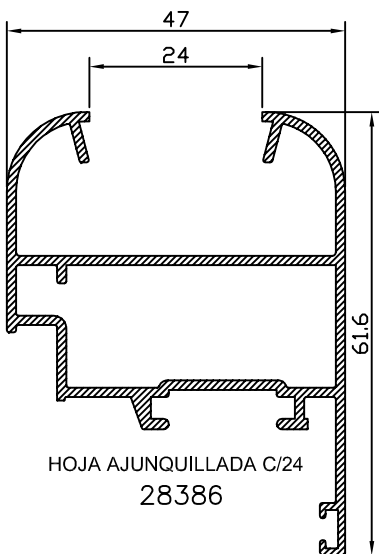
HOJA AJUNQUILLADA C/10  
28383



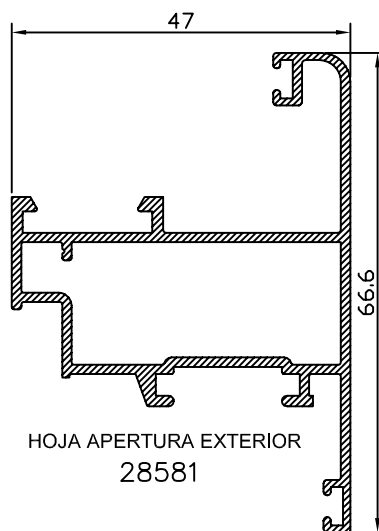
HOJA AJUNQUILLADA C/20  
28382



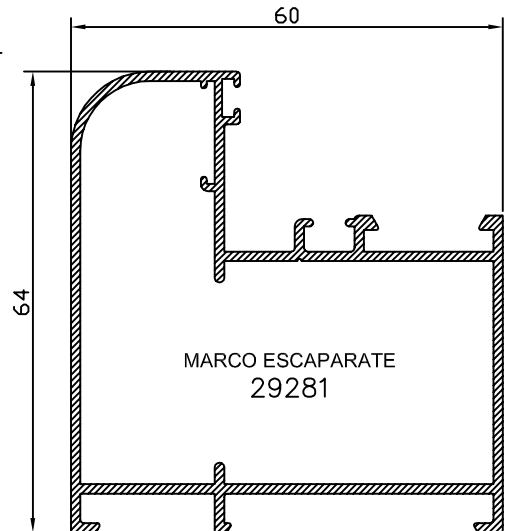
HOJA AJUNQ. EVO C/20  
28390



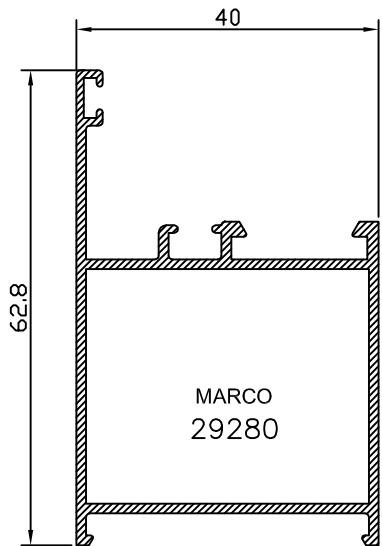
HOJA AJUNQUILLADA C/24  
28386



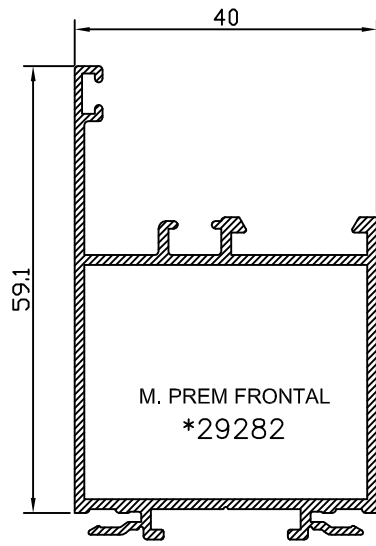
HOJA APERTURA EXTERIOR  
28581



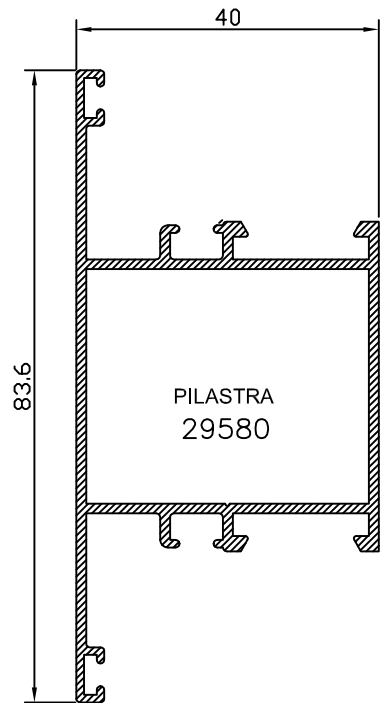
MARCO ESCAPARATE  
29281



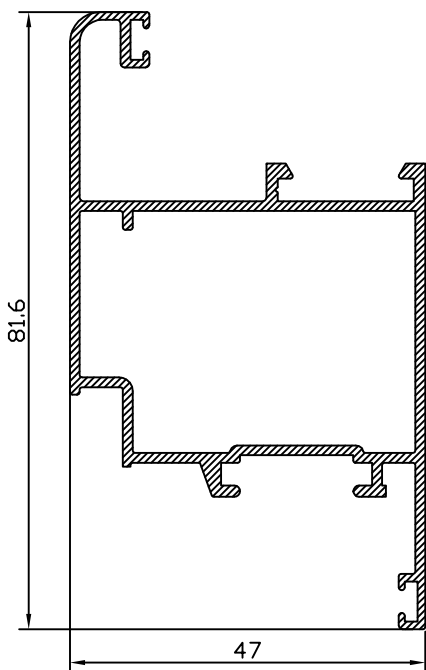
MARCO  
29280



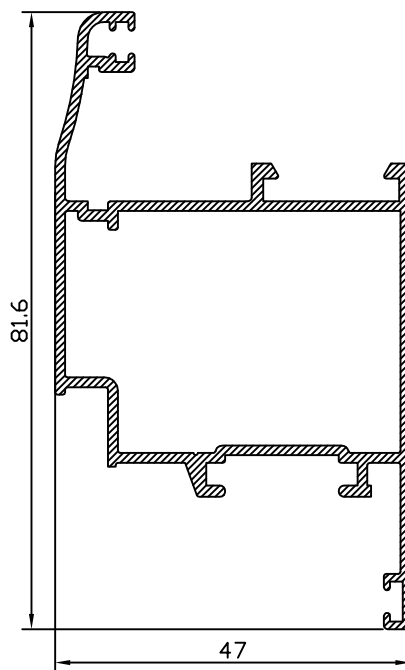
M. PREM FRONTAL  
\*29282



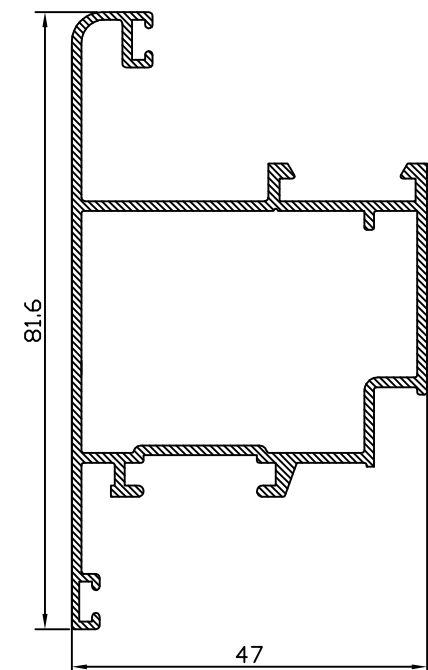
PILASTRA  
29580



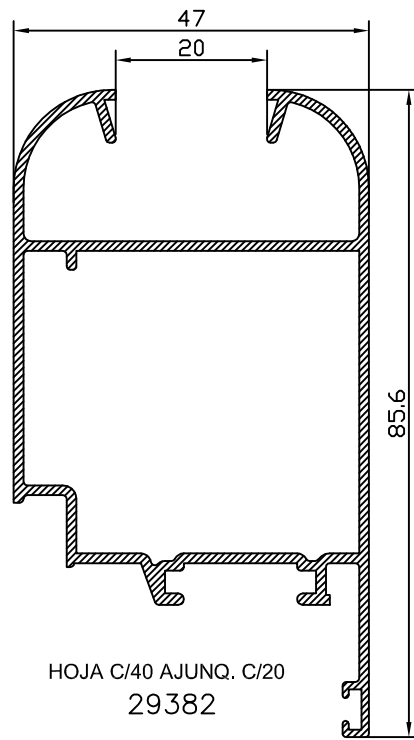
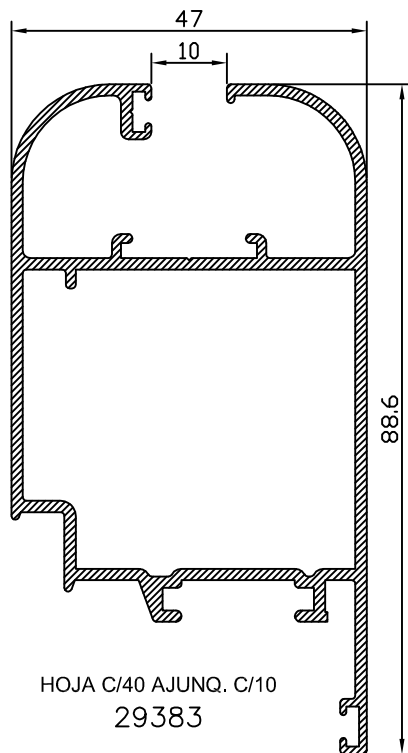
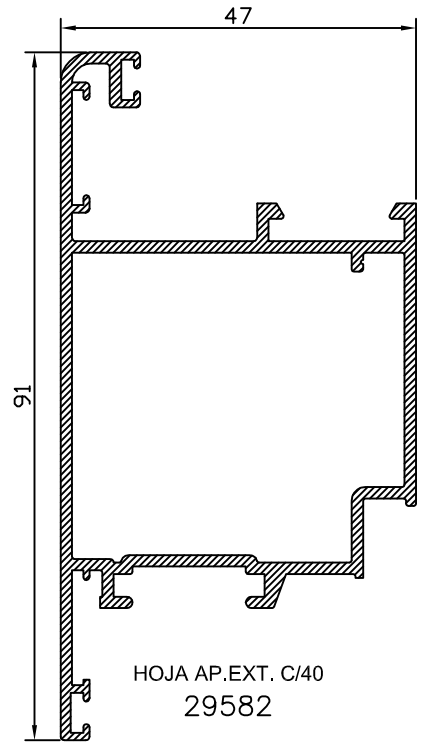
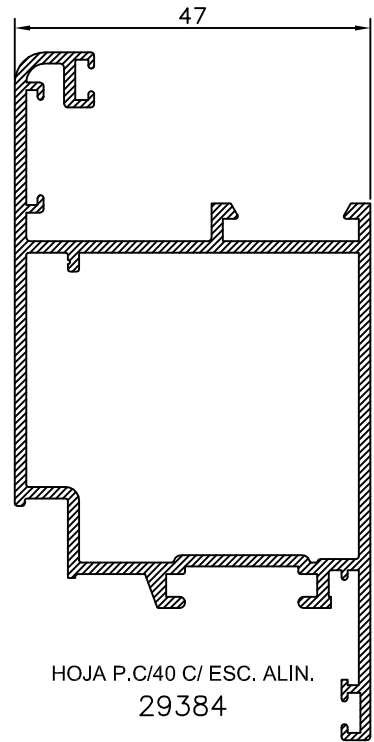
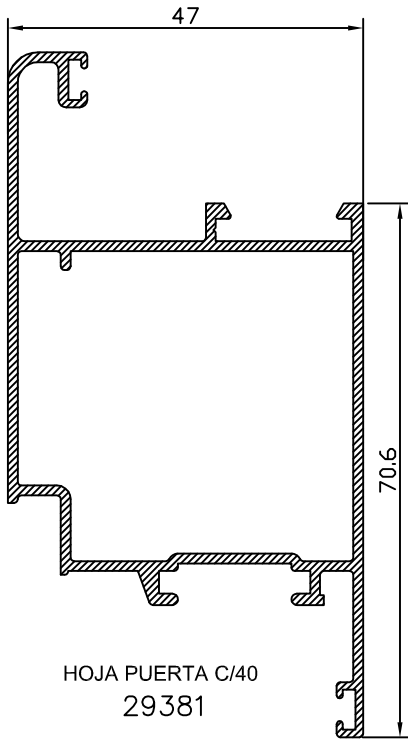
HOJA ENRASADA PUERTA  
29380

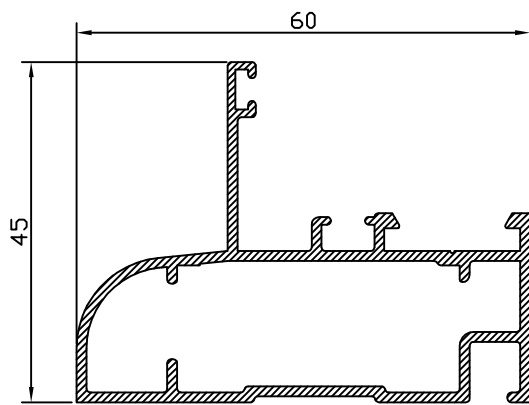
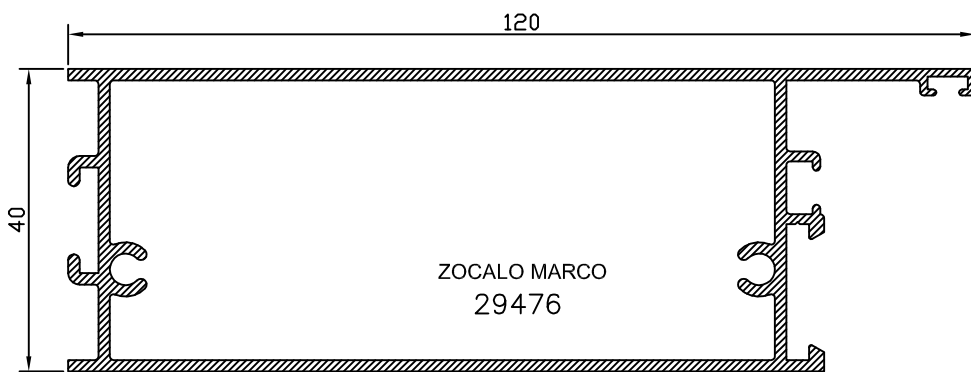
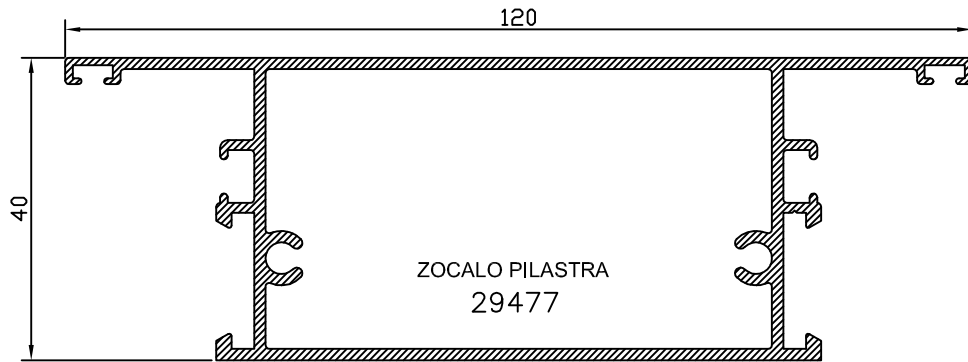


HOJA PUERTA C/ FORMA  
29385

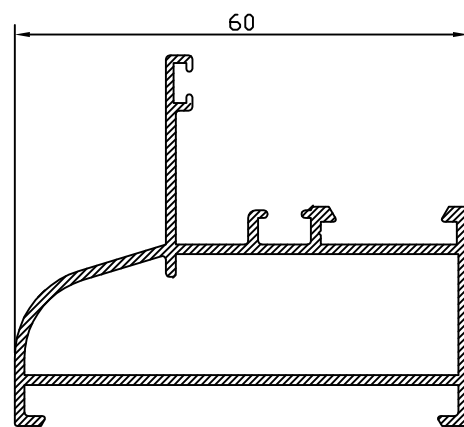


HOJA APERTURA EXTERIOR  
29581

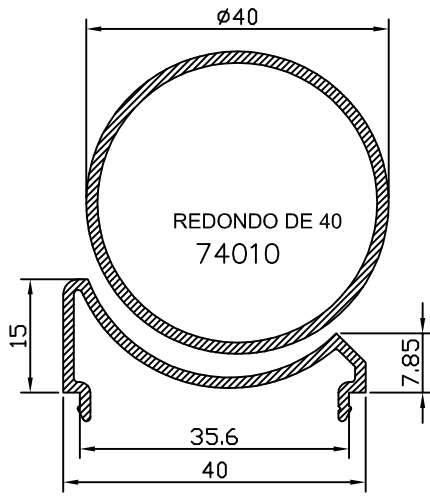




MARCO FIJO C/ REGISTRO  
28271

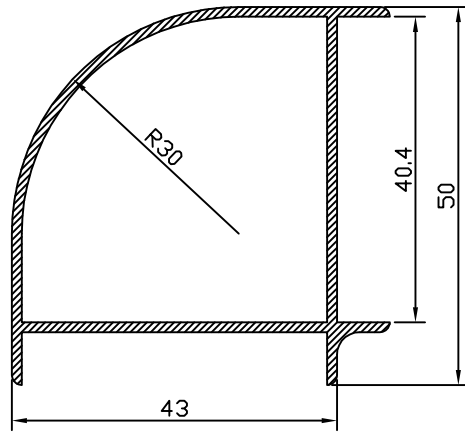


MARCO FIJO CLIP PREM.  
28272

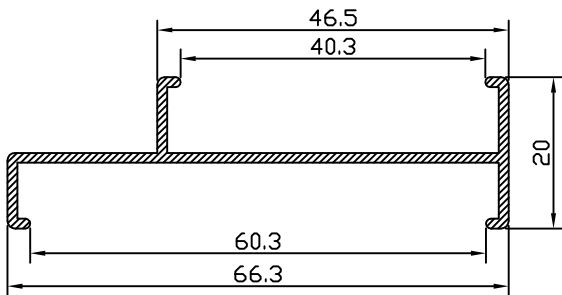


REDONDO DE 40  
74010

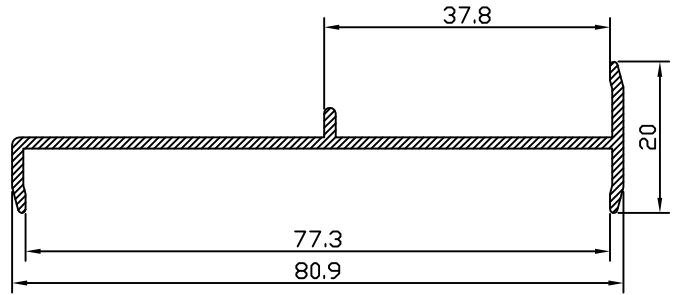
ESQUINERO GRADUABLE  
39094



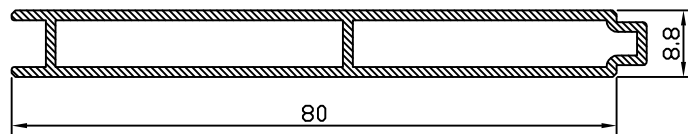
ESQUINERO FIJO 40  
33092



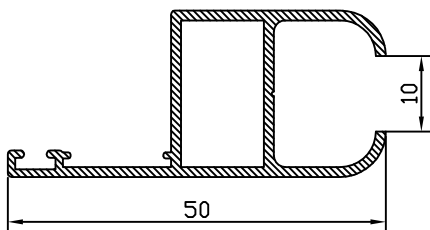
UNION CORRDERA 60 ABATIBLE 40  
03004



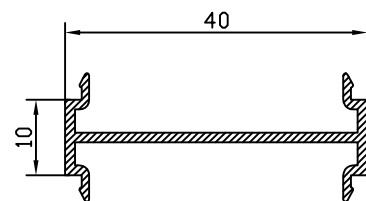
UNION CORRDERA ABATIBLE  
24005



LAMA PARA PORTICONES  
60676

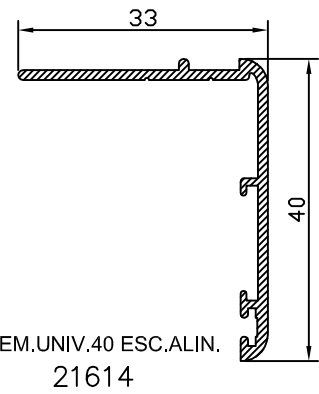
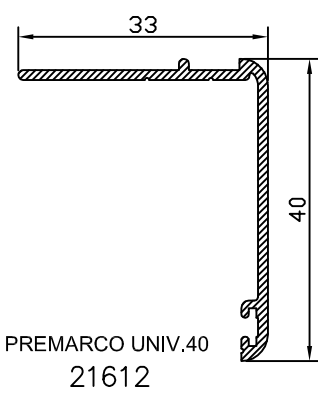
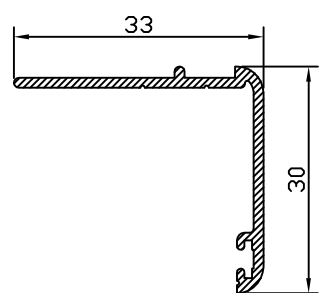
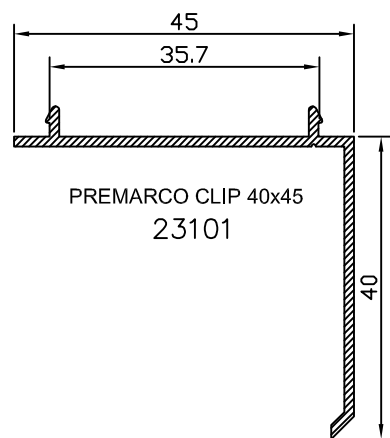
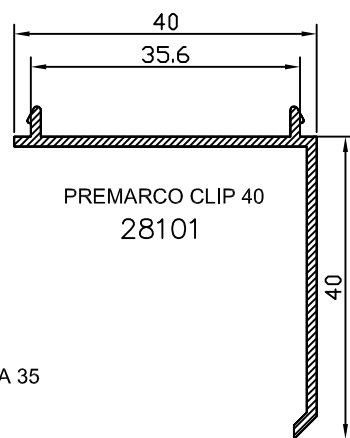
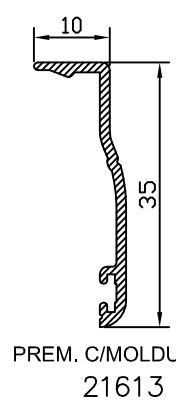
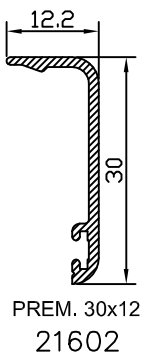
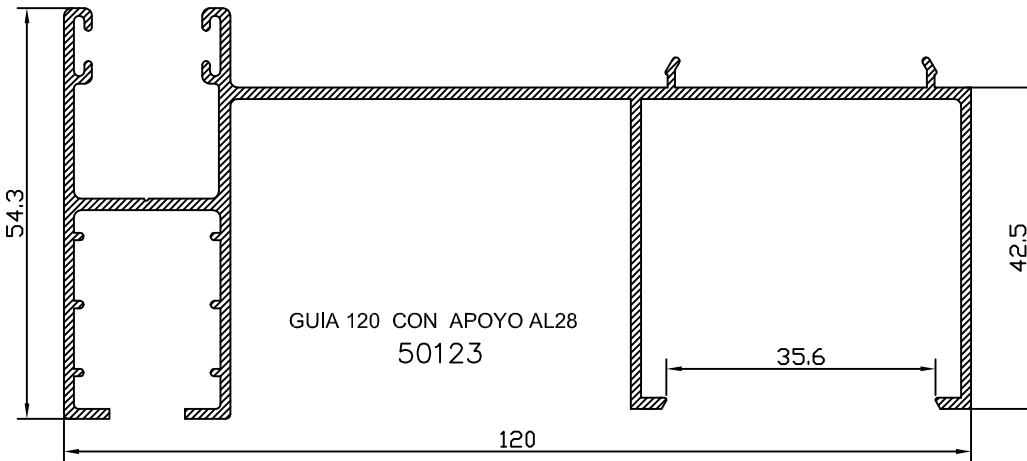
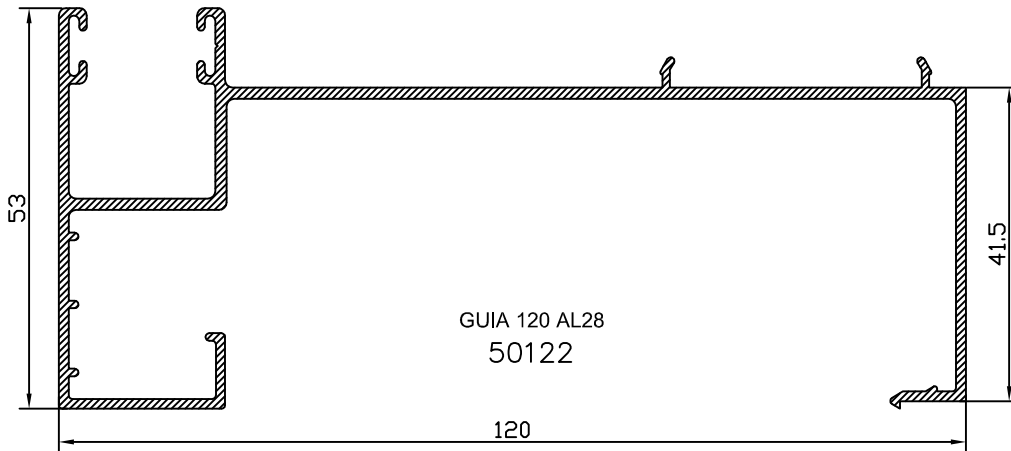


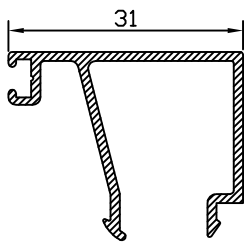
PERFIL CONTRAVENTANA  
22393



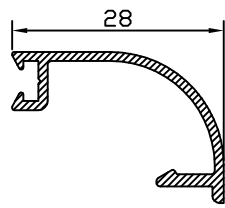
UNION DE MARCOS ABATIBLE  
39096



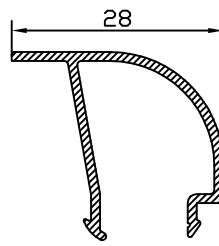




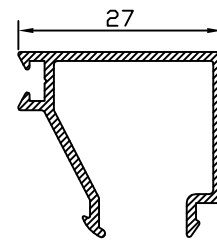
JUNQ. 5.5  
22716



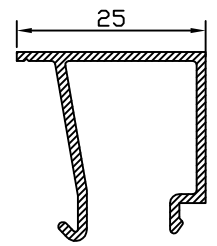
JUNQ. 8.5  
51729



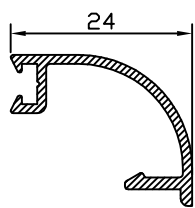
JUNQ. 8.5  
22735



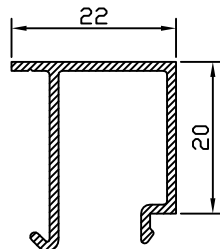
JUNQ. 9.5  
22718



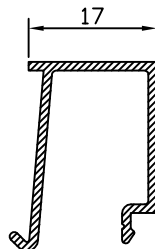
JUNQ. 11.5  
22717



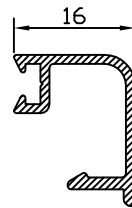
JUNQ. 12.5  
51731



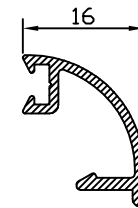
JUNQ. 14.5  
22719



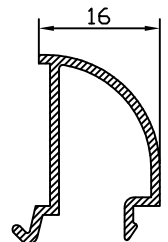
JUNQ. 19.5  
22728



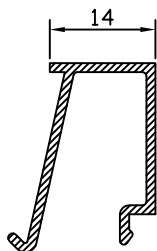
JUNQ. 20.5  
22724



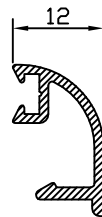
JUNQ. 20.5  
51730



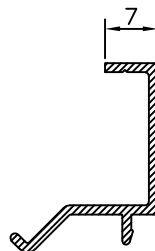
JUNQ. 20.5  
22727



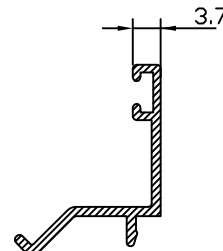
JUNQ. 22.5  
22730



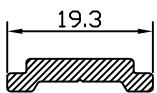
JUNQ. 24.5  
51732



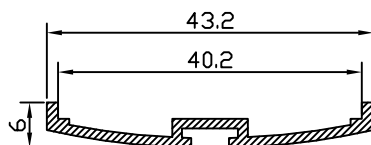
JUNQ. 29.5  
22725



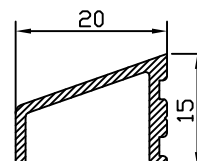
JUNQ. 32.8  
22733



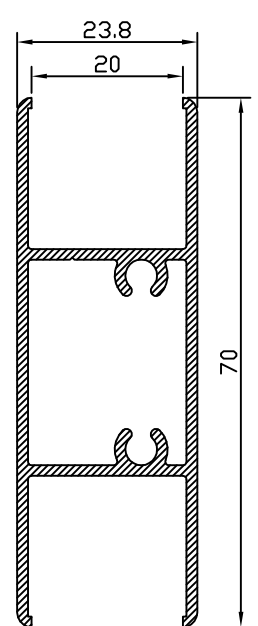
PLETINA  
22093



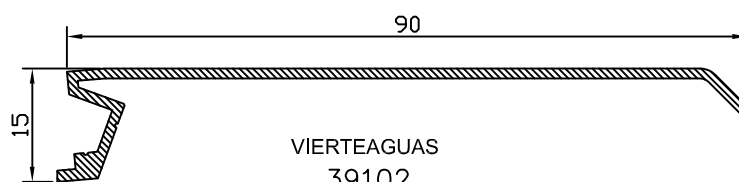
PERFIL DOBLE EFECTO  
39099



VIERTEAGUAS  
22095

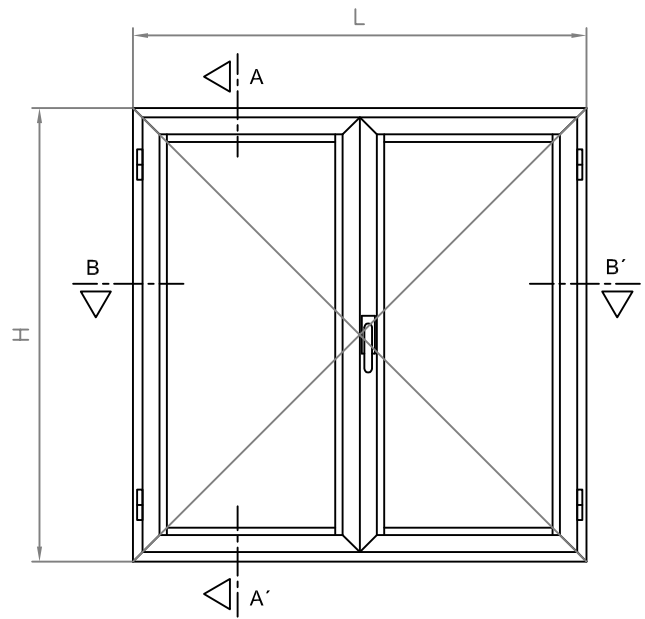
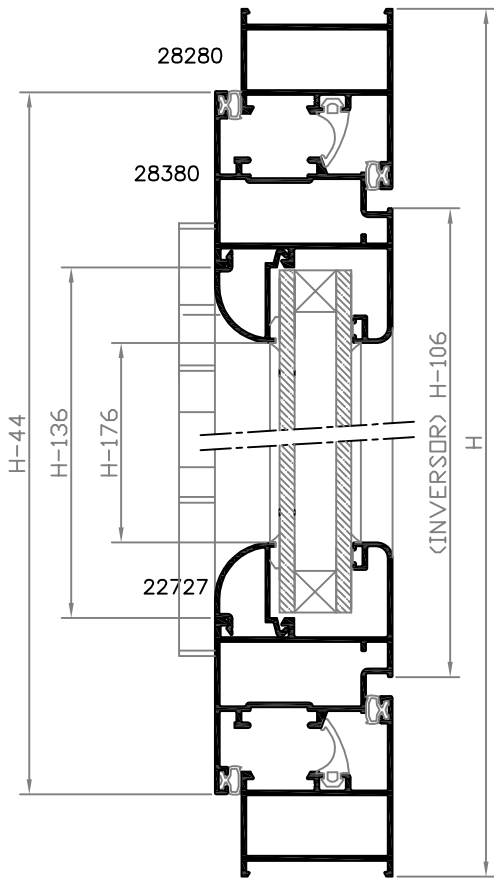


SEPARADOR C/20  
28099

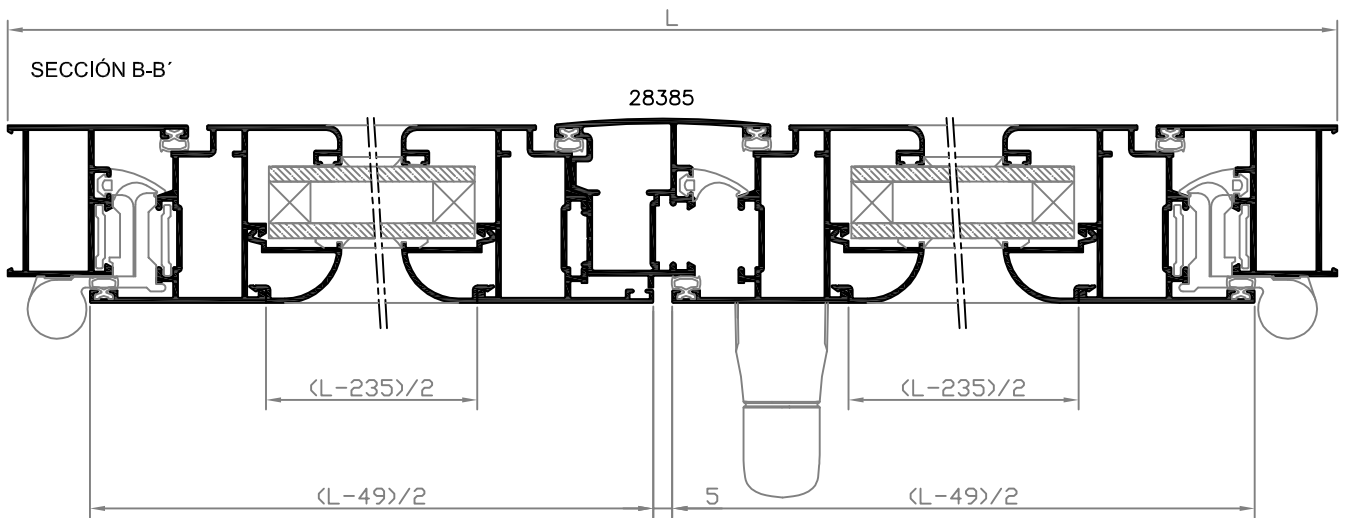


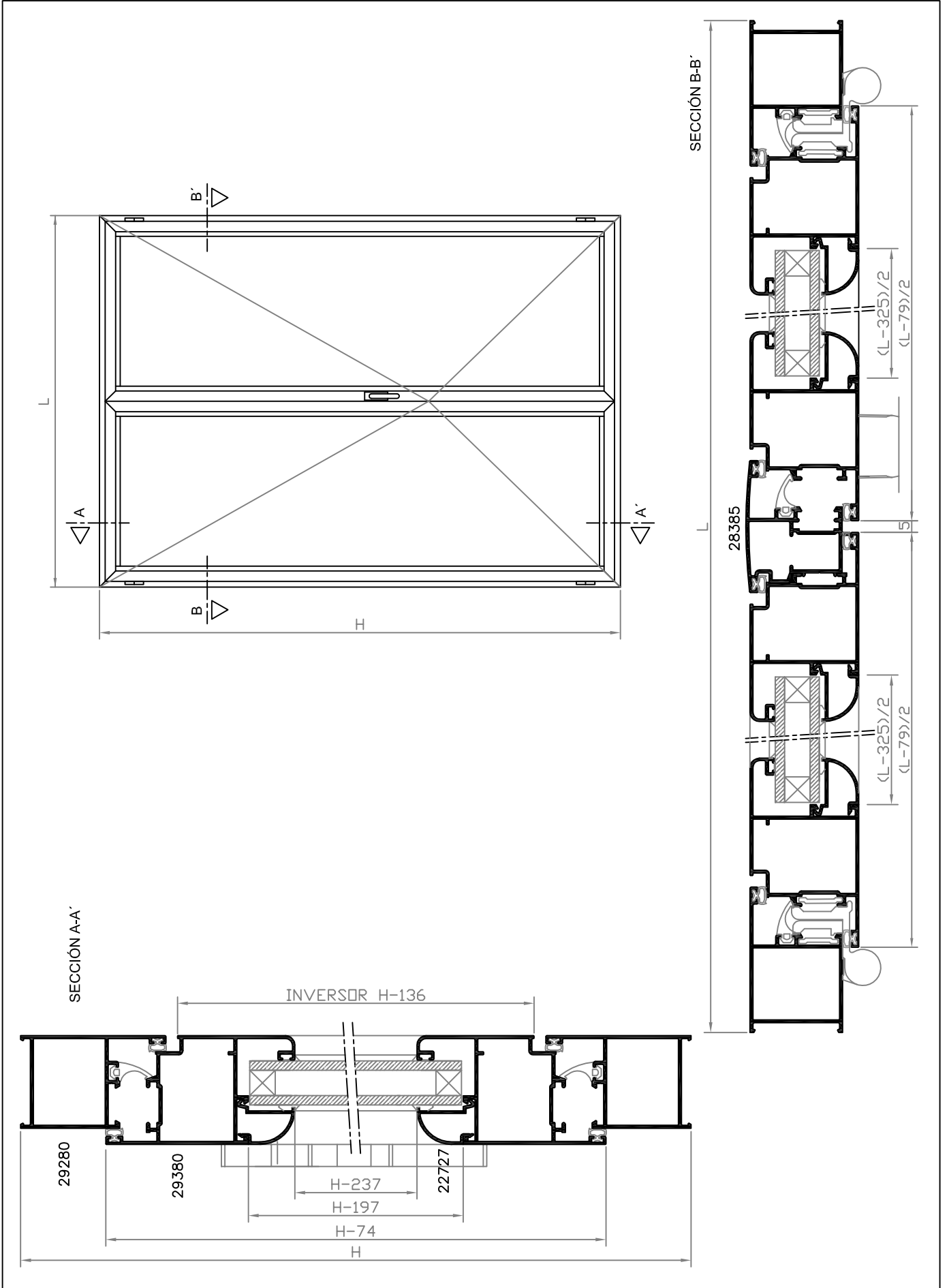
VIERTEAGUAS  
39102

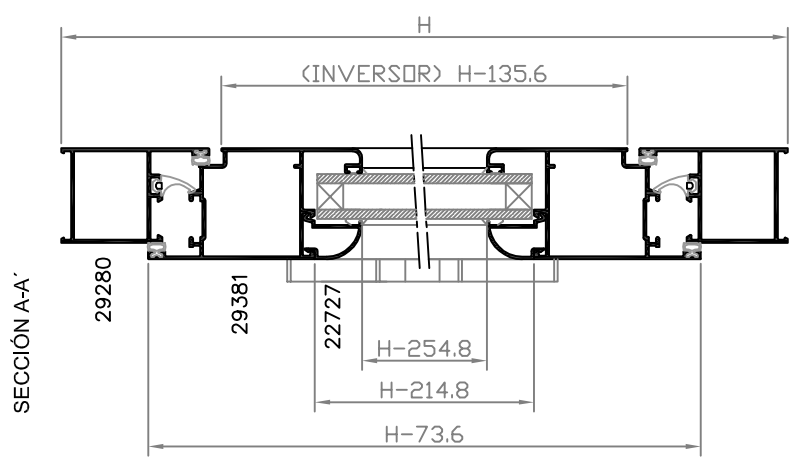
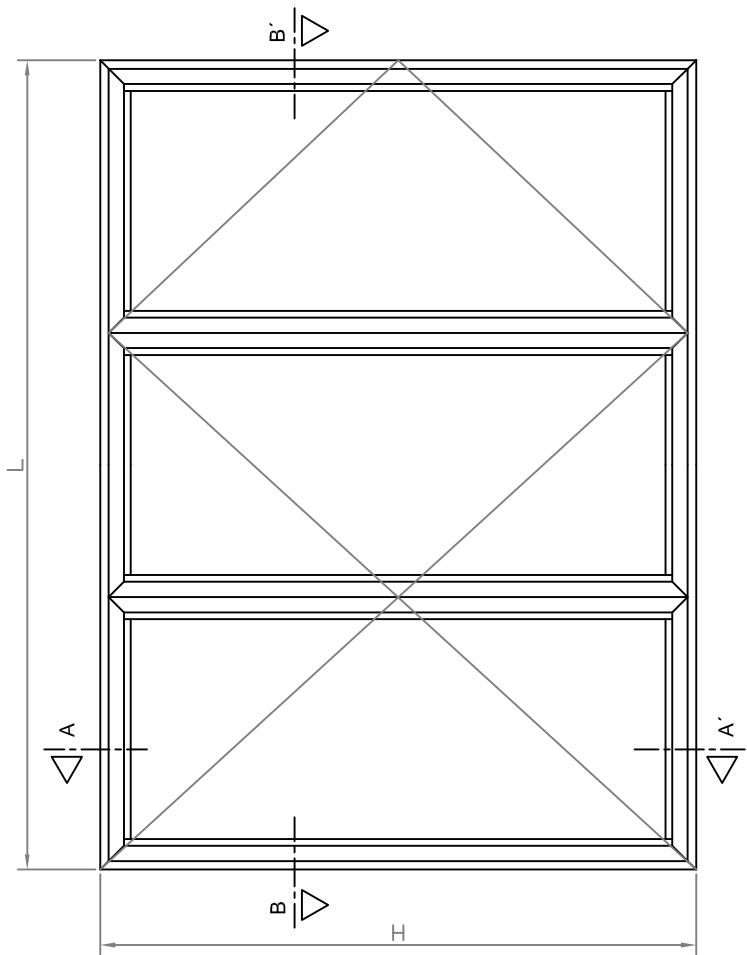
SECCIÓN A-A'



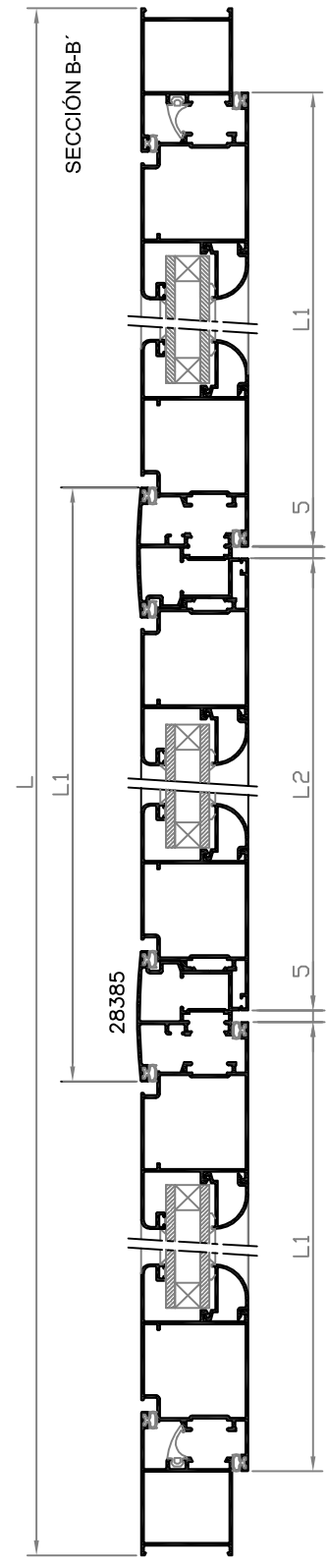
SECCIÓN B-B'

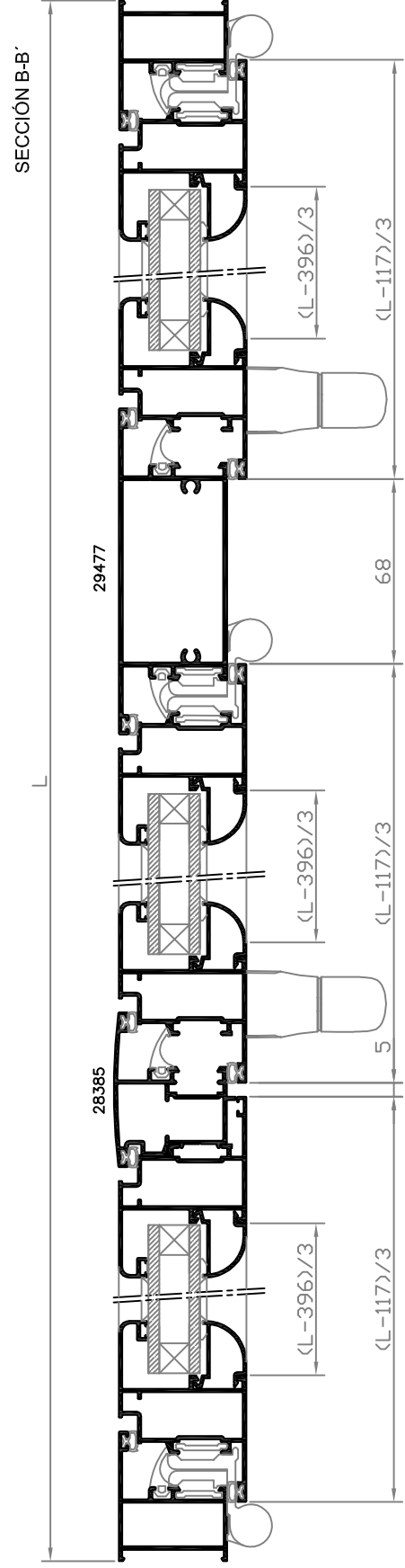
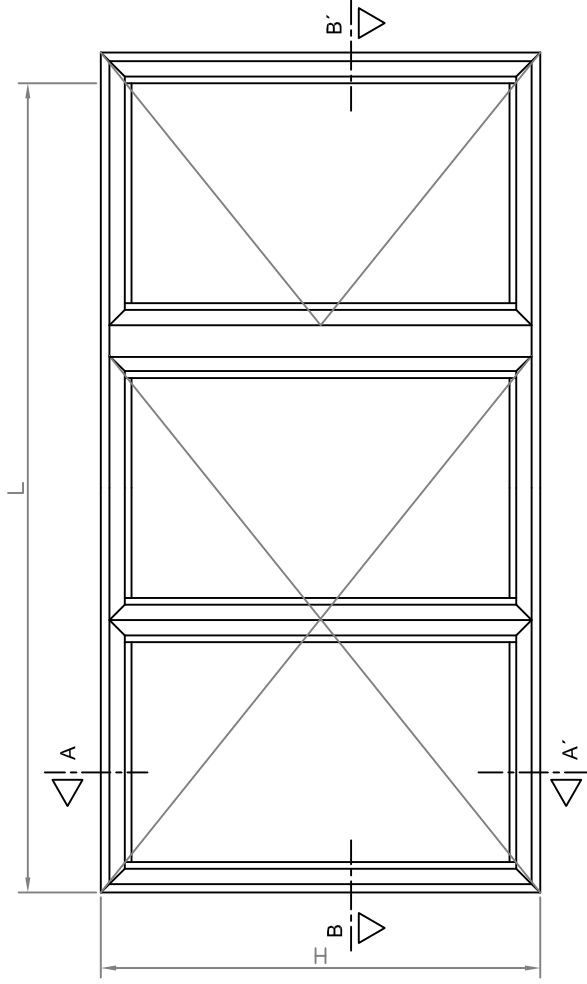
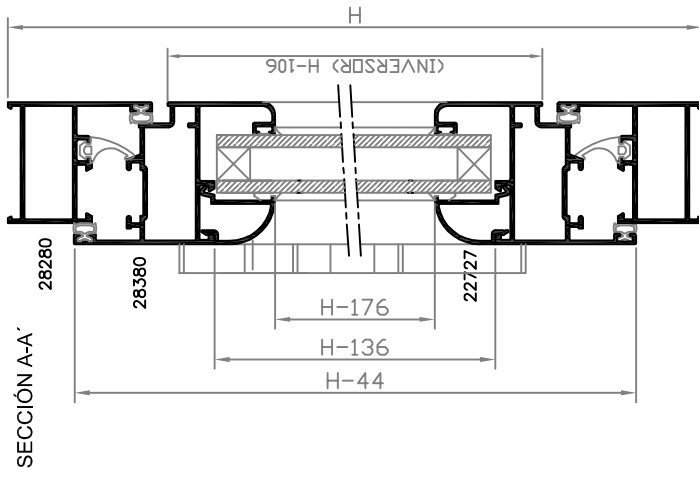


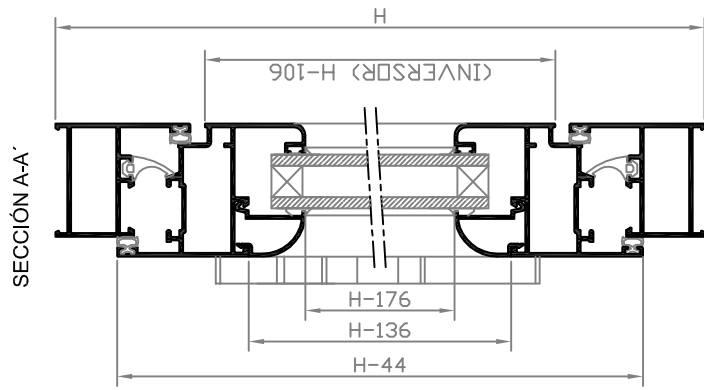
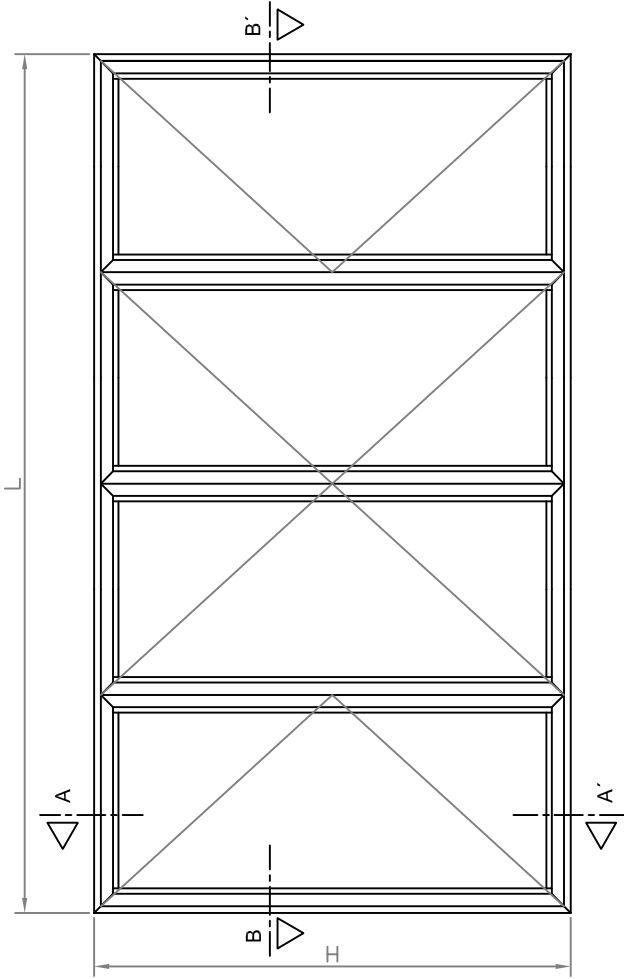




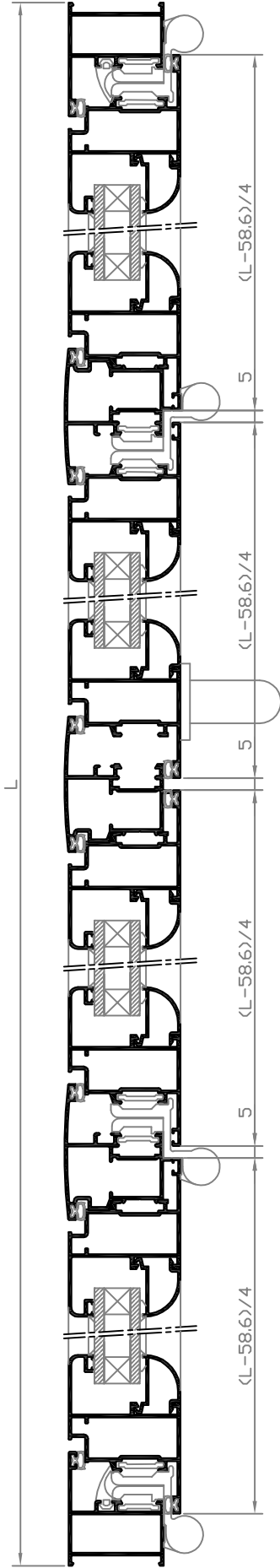
$L1 = ((L-83.6)/5)+20.6$   
 $L2 = ((L-83.6)/5)-41.4$



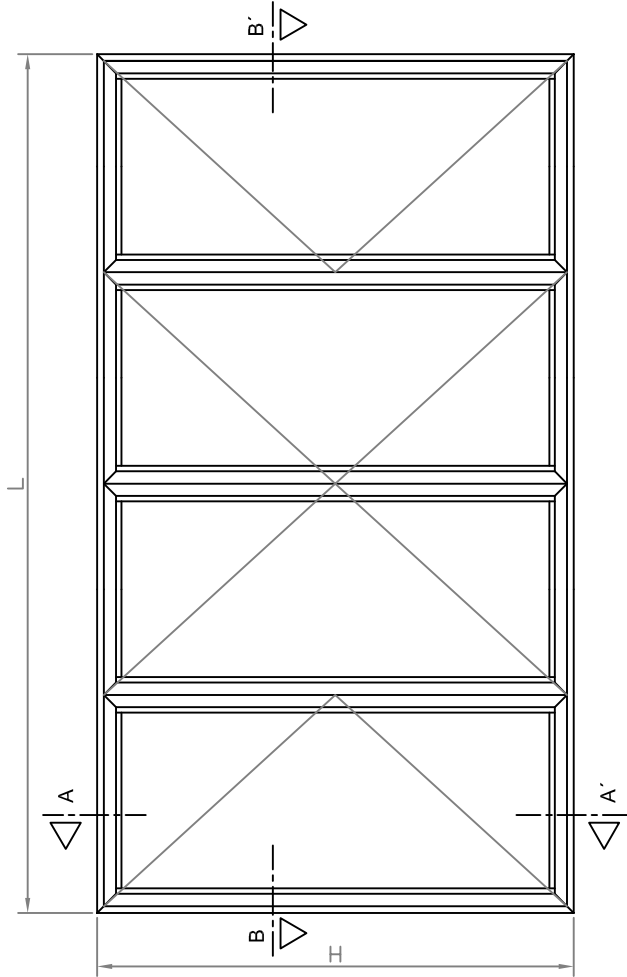
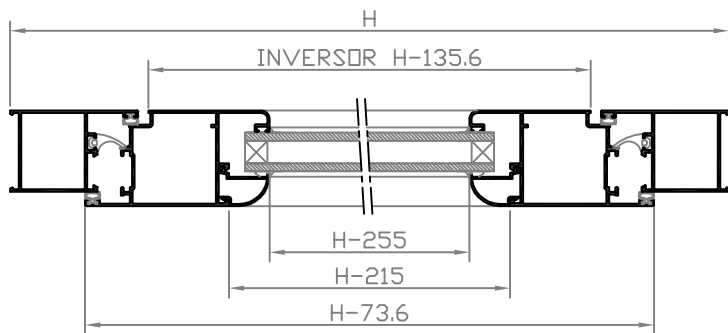




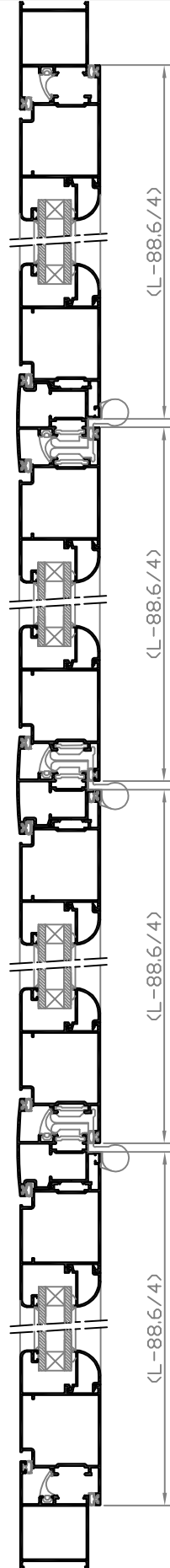
SECCIÓN B-B'



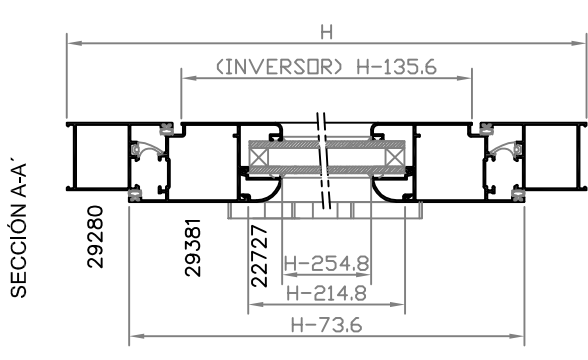
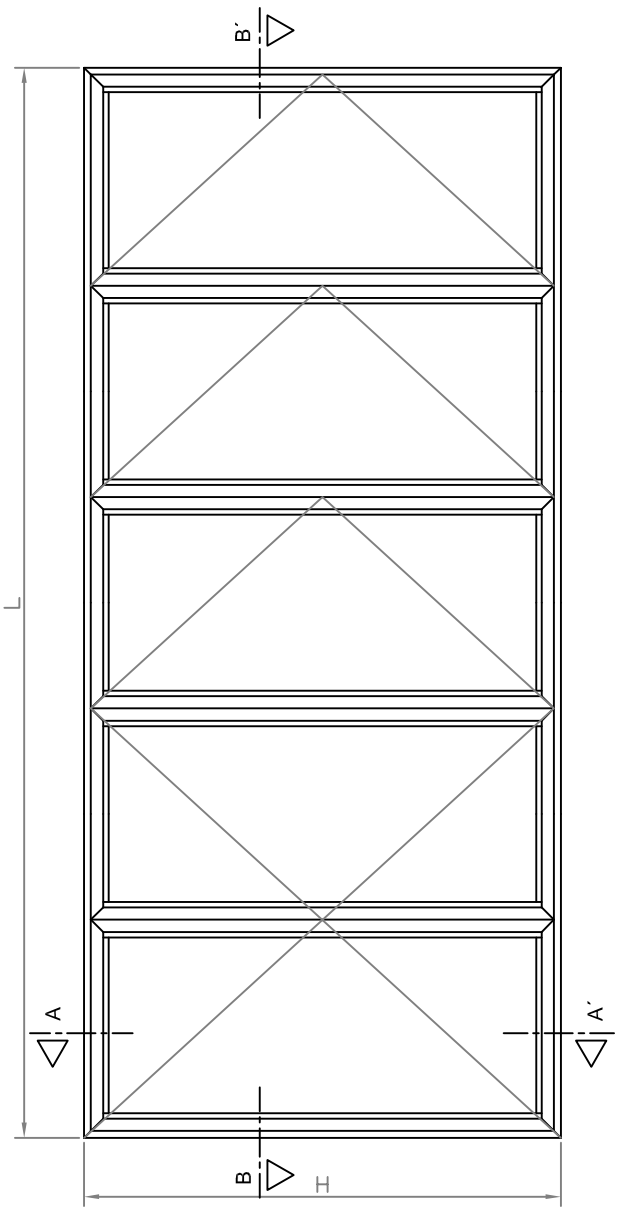
SECCIÓN A-A'



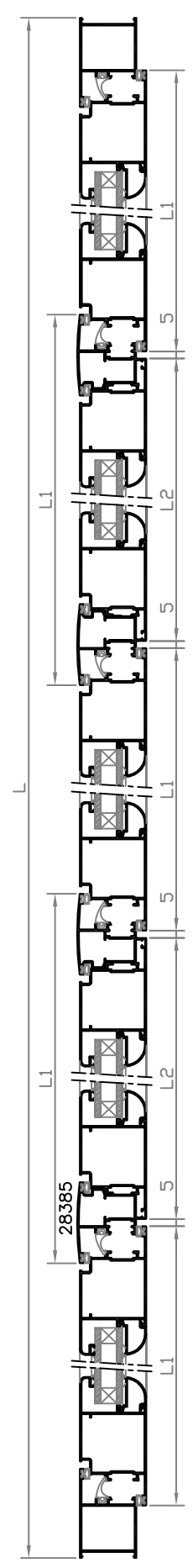
SECCIÓN B-B'





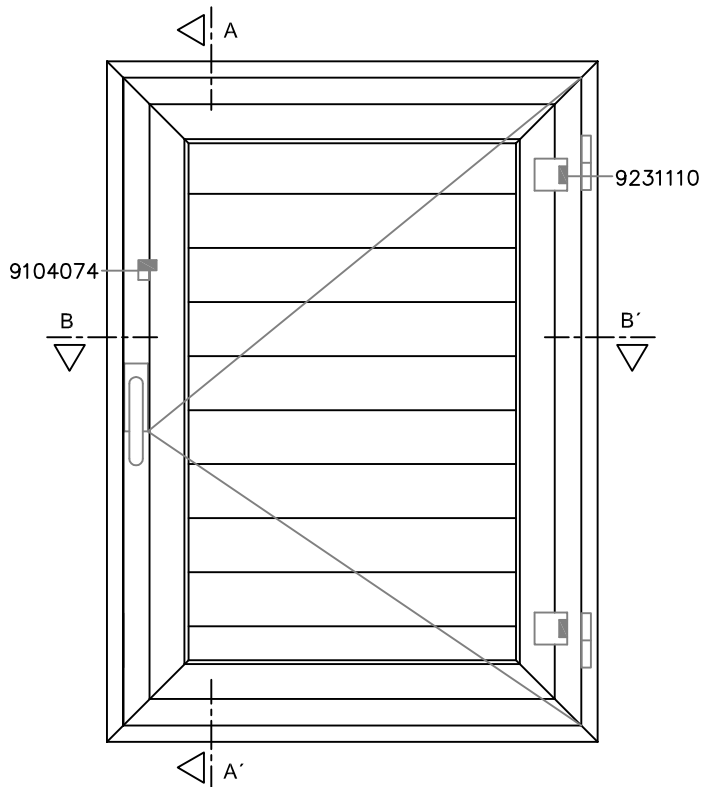
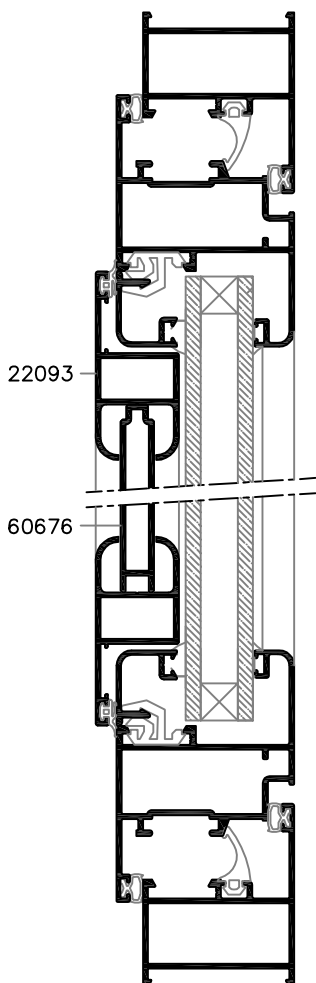


SECCIÓN B-B'

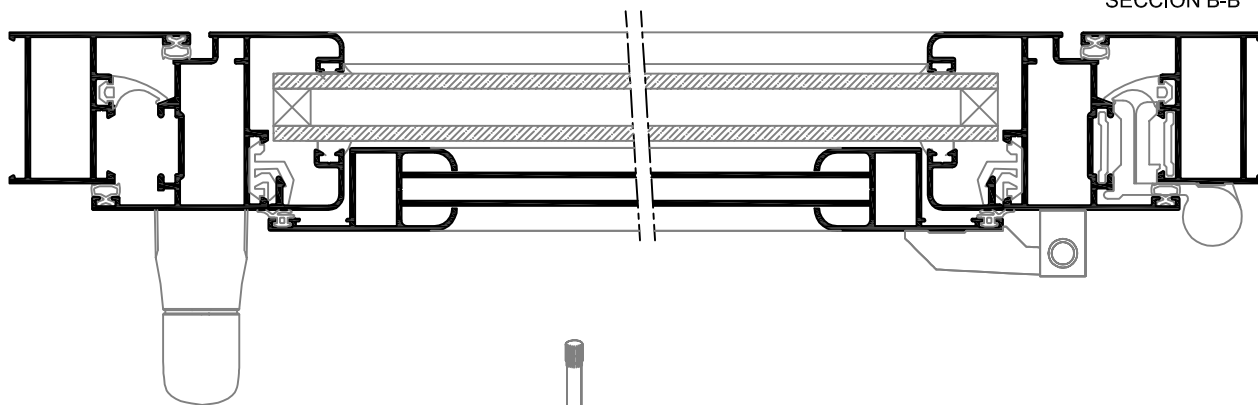


$L1 = ((L-93.6)/5)+24.8$   
 $L2 = ((L-93.6)/5)-37.2$

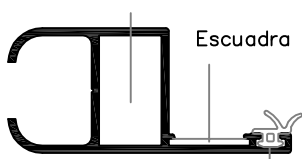
SECCIÓN A-A'



SECCIÓN B-B'



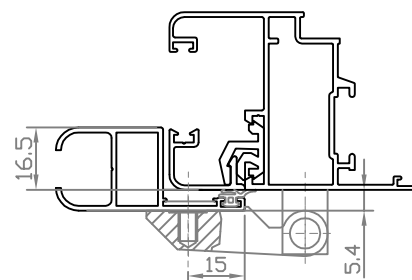
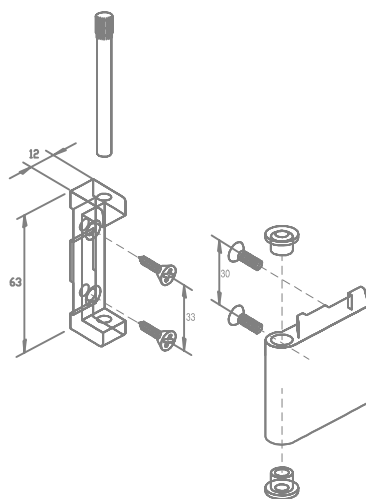
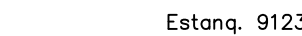
Escuadra tet. 9105061



Escuadra alin. 9105123



Estanq. 9123214



# Aluprom 28

## ACCESORIOS BÁSICOS

Referencia	Descripción
9105033	Escuadra bloqueo 26-3716-150 marco y hoja ventana
9105040	Escuadra bloqueo 26-3731-150 marco y hoja puerta
9105050	Escuadra bloqueo 8-3716-150 marco y hoja ventana
9105045	Escuadra bloqueo europea marco y hoja ventana
9105059	Escuadra bloqueo 26-3740-150 hoja cámara 40
9105054	Escuadra bloqueo Eco marco y hoja ventana Al22/28
9105083	Escuadra de tetón de muelles marco y hoja de puerta
9105061	Escuadra bloqueo perfil 22393 contraventana
9123012	Escuadra alineación (portagomas)
9105123	Escuadra alineación 14x1,1
9111015	Unión bloqueo pilastra ventana 14-1618
9111012	Unión bloqueo pilastra puerta 14-3118
9123013	Junta central EPDM
9123050	Angulo vulcanizado EPDM
9123214	Junta estanqueidad de marco
9123217	Goma de globo EPDM colocación frontal
9123014	Goma de globo
9123218	Goma de acristalar
9123073	Juego tapón de inversor Aluprom 28
9123011	Tapón salida de agua
9426097	Esquinero de zamak para junquillo curvo 22727
9123031	Grapa para junquillos clip 22724, 51729, 51730, 51731 y 51732
9426085	Grapa guía acero

## HERRAJES PRACTICABLE

Referencia	Descripción
9123144	Bisagra CE montaje directo (derecha)
9123231	Bisagra CE montaje directo (izquierda)
9123018	Bisagra 100mm. Dos palas CE. Colores blanco y negro
9123008	Bisagra CE
9123246	Bisagra puerta CE (derecha)
9123145	Bisagra puerta CE (izquierda)
9123020	Bisagra tercera hoja CE. Colores blanco y negro
9123059	Bisagra tres palas para tercera hoja. Carga máxima de dos bisagras 100Kg. Colores blanco y negro
9123070	Bisagra 100mm. Dos palas Veloz. Colores blanco y negro
9123078	Bisagra Venice Top para puertas
9123083	Juego bisagras 2ª hoja Due
9123072	Juego pasador 2ª hoja de zamak
9123040	Bisagra 4 hojas
9123202	Cremona CE TPN
9104028	Cierre presión inyección
9123087	Cierre suplementario vertical Due
9123223	Kit microventilación practicable
9123007	Cremona CE doble pala. Colores blanco y negro
9123028	Cremona CE doble pala con llave. Colores blanco y negro
9123063	Cremona CE , sin mango doble pala. Colores blanco y negro
9123064	Mango para cremona sin mango CE doble pala. Colores blanco y negro
9123019	Cremona CE doble pala. Colores blanco y negro
9123077	Clic cámara europea 290
9123027	kit punto de cierre suplementario
9123033	Kit pasadores una hoja
9123034	Kit pasadores segunda hoja
9123029	Kit pasadores una hoja CE
9123030	Kit pasadores dos hojas CE

## TIPOLOGÍAS Y MEDIDAS REALIZABLES

Nº hojas	Tipología	Ancho mín. hoja	Ancho máx. hoja	Ancho mín. marco	Ancho máx. marco
3	3 Hojas Enlazadas	600	890	1875	2655
3	2+1 Hojas	600	890	1875	2655
4	3+1 Hojas	600	890	2495	3500
5	5 Hojas Enlazadas	600	890	3035	4335
5	4+1 Hojas	600	890	3035	4335
5	3+2 Hojas	600	890	3035	4335
6	3+3 Hojas	600	890	3680	5160
6	5+1 Hojas	600	890	3650	5160
7	5+2 Hojas	600	890	4190	6010
7	6+1 Hojas	600	890	4190	6010
7	7 Hojas Enlazadas	600	890	4190	6010

## HERRAJES APERTURA EXTERIOR

Referencia	Descripción
9123032	Conjunto cremona micro apertura exterior. Incluye cremona micro, mecanismo apertura exterior y dos tornillos mecanismo. Colores blanco y negro
9123069	Prolongador pala cremona micro apertura exterior
9123060	Cremona Micro con llave, apertura exterior. Incluye cremona Micro, mecanismo apertura exterior y dos tornillos mecanismo. Colores blanco y negro
9501005	Kit mecanismo apertura exterior suelto 30482
9501006	Tornillo mecanismo apertura exterior suelto 30485
9501004	Cremona Micro apertura exterior. Colores blanco y negro.

## HERRAJES CONTRAVENTANA

Referencia	Descripción
9231110	Bisagra contraventana
9104074	Cierre presión reducido

## HERRAJES PROYECTANTE

Referencia	Descripción
9106017	Juego bisagra proyectante

## HERRAJES BATIENTE

Referencia	Descripción
9123038	Cierre golpete CE. Colores blanco y negro
9123039	Bisagra compás CE. Colores blanco y negro
9123116	Cierre golpete Superclack
9123092	Compás limitador "Speed L-150"
9123093	Compás limitador "Speed L-220"

## HERRAJES OSCIOBATIENTE

Referencia	Descripción
9123021	Kit oscilobatiente Prisma sin compás. Contiene los mecanismos y cremonar para el montaje de una hoja oscilobatiente a falta del compás y los herrajes básicos. Colores blanco y negro.
9123225	Kit oscilobatiente Prisma Tre
9123082	Compás Due de 350 a 410mm.
9123081	Compás Due de 410 a 540mm.
9123080	Compás Due de 540 a 1200mm.
9123023	Compás reducido inoxidable (410 a 540mm.)
9123022	Compás normal inoxidable (540 a 1500mm.). Para anchos mayores de 1100mm. Se aconseja añadir un brazo suplmentario.
9123043	Compás suplementario inoxidable. (1100 a 1500mm.)
9123086	Compás suplementario Due
9123216	Compás mini (350a 390)
9123206	Compás pequeño (391 a 550)
9123205	Compás estándar (551 a 1700)
9123026	Cierre suplementariovertical. Permite la aplicación de dos cierres suplementarios verticales, uno en el lado de la cremona y otro en el de las bisagras. Se aconseja su utilización para alturas superiores de 1200mm.
9123084	Kit pasadores segunda hoja Due
9123085	Juego pasadores palanca Due
9123083	Juego bisagras segunda hoja Due
9123221	Kit microventilación oscilobatiente
9123203	Kit oscilobatiente para una hoja
9123204	Kit oscilobatiente para dos hojas
9123024	Kit pasadores segunda hoja oscilobatiente
9123025	Bisagra tres cuerpos. Para segunda hoja oscilobatiente, carga máxima de dos bisagras 100Kg.. Colores blanco y negro
9123056	Kit oscilobatiente ventanas con curva superior. Colores blanco y negro. (Sobre pedido)

## CERRADURAS

Consultar referencias bajo pedido.

## HERRAJES PLEGABLE LIBRO

Referencia	Descripción
Sobre pedido	KIT PUERTA LIBRO COMPLEX

## HERRAJES APERTURA OSCILO-PARALELA

Referencia	Descripción
Sobre pedido	KIT PUERTA ALU-SPR 150 Características Técnicas: Válido para cualquier practicable ALUPROM. Admite ancho de hoja de 630mm hasta 1680mm, y altura de la hoja de 930mm hasta 2330mm. Peso máximo por hoja 150 Kg.

## MECANIZADO SERIE ALUPROM 28

### Referencia

### Descripción

3305086

MATRIZ ABATIBLE ALUPROM 28/22/25/36/38/44/46

3305047

MATRIZ ABATIBLE ALUPROM 28/22/25/36

- Ranura vierteaguas en marcos.
- Cremona en hojas (Abatible).
- Escuadra, serie bloqueo tetón rectangular en hojas y marcos.
- Despunte nervios falleba en hojas.
- Agujero en los extremos de la pletina falleba.

3305045

PRENSA MANUAL P340 PARA UNIONES (SOBRE PEDIDO)

3305058

PRENSA MANUAL P26 PARA ESCUADRAS BLOQUEO (SOBRE PEDIDO)

\*Los perfiles con asterisco no se pueden mecanizar con estas matrices