

Aluprom 21

Características técnicas

- / Serie corredera de corte recto.
- / Marcos de 60mm con carril de rodadura ancho.
- / Acristalamiento: hojas de hueco de 10, 16 y 19mm.
- / Montaje de marcos y hojas en corte recto, (atornillados).
- / Distancia entre carriles de rodadura similar a serie Aluprom 15.

Posibilidades constructivas

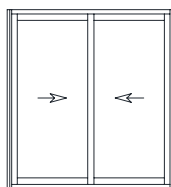
- / Marcos de 2 y 3 carriles.
- / Marcos de 2 carriles con premarco de 25 mm. Incorporado.
- / Marcos laterales con guía de persiana incorporada. (de 120 y de 135)
- / Marcos fijos para junquillos tradicionales.
- / Marcos fijos para junquillos cámara europea.
- / Marco fijo para combinar con serie Aluprom 28.
- / Solape clipado de 25, 30, 50 Y 81mm y atornillados de 30 y 40mm
- / Unión correderas, unión con abatible de 40, acople mosquitera
- / Esquineros fijo a 90° o graduable.

Herrajes

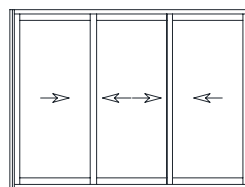
- / Kit plásticos compuesto por juntas estanqueidad para marcos, tapetas para las hojas y cortavientos.
- / Montaje de tapetas abrazando la hoja exterior.
- / Cierres embutidos en aluminio o plástico.
- / Ruedas fijas, graduables o tándem.
- / Otros: vierteaguas, felpudos fin-seal, gomas estanqueidad.

Aperturas posibles

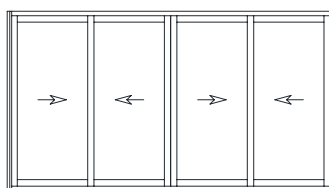
- / Corredera 2, 3, 4 y 6 hojas.



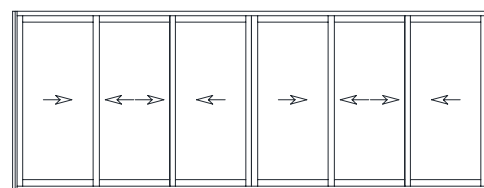
Corredera 2 Hojas



Corredera 3 Hojas



Corredera 4 Hojas



Corredera 6 Hojas

Aluprom 21



Resultados de ensayos

Transmisión térmica

Denominación	Resultado (W/m ² K)
Nudo Central	6.8
Nudo Lateral Exterior	6.5
Nudo Lateral Interior	7.6

Determinación del coeficiente de transmisión térmica U (en ISO 10077-2:2003)

Denominación	Resultado (W/m ² K)
Ventana completa	2.4

Coficiente de transmisión térmica para una ventana de dos hojas de 2100x1800 mm. Con un acristalamiento 4-12-4 baja emisividad+Argón.

Aislamiento acústico

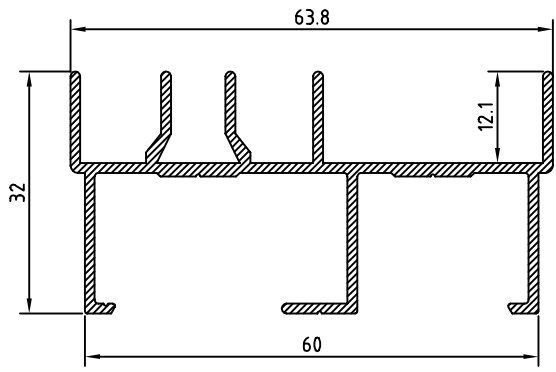
Denominación	Resultado (dBa)
R _{a,tr}	28.1
R _a	29

Resultado de ensayo de aislamiento a ruido aéreo según norma UNE-EN ISO 140-3:1995 para una ventada de 1230x1480 mm.

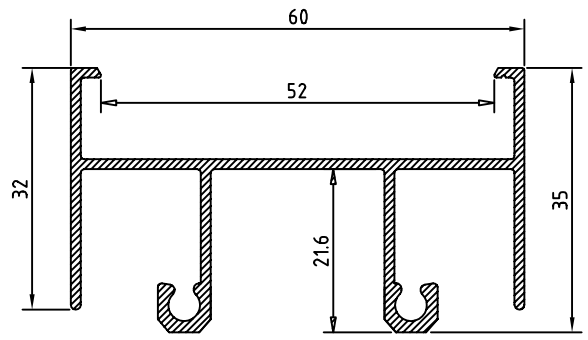
Resultado en banco de ensayos: aire, agua y viento

Denominación	Resultado
Permeabilidad al aire (UNE-EN 1026:2000)	CLASE 3
Estanqueidad al agua (UNE-EN 1027:2000)	CLASE 6A
Resistencia a la carga de viento (UNE-EN 12211:2000)	CLASE C3

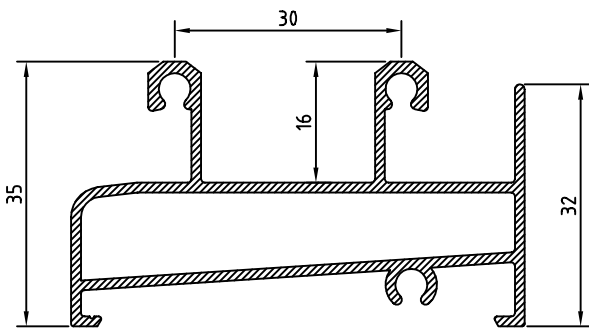
Dimensiones ensayadas: 1200x1200 mm



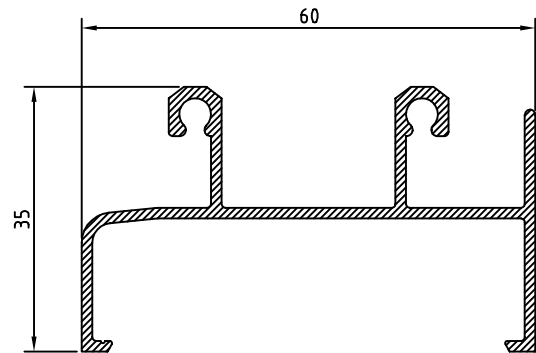
MARCO LATERAL
21210



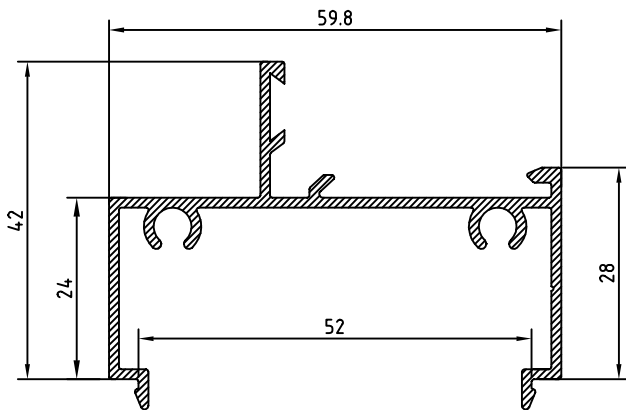
MARCO SUPERIOR
21220



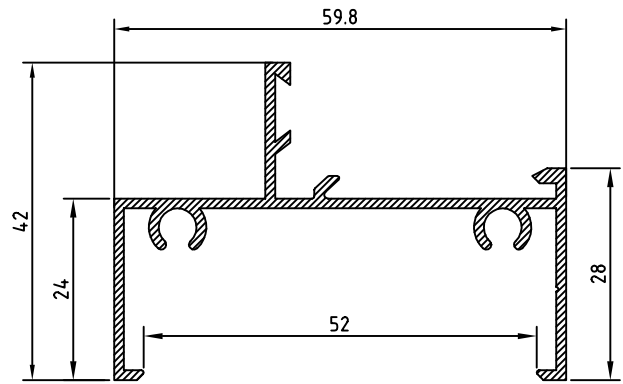
MARCO INFERIOR
21230



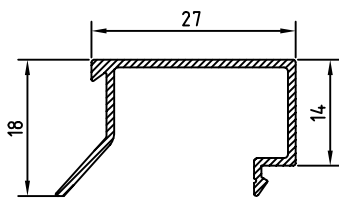
MARCO INFERIOR SIN CAMARA
21231



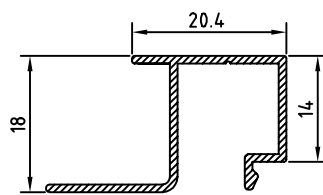
MARCO FIJO MACHO 60
02263



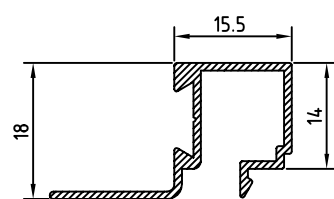
MARCO FIJO HEMBRA 60
02264



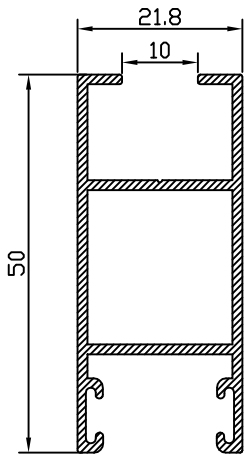
JUNQ. CAMARA 9.5
51702



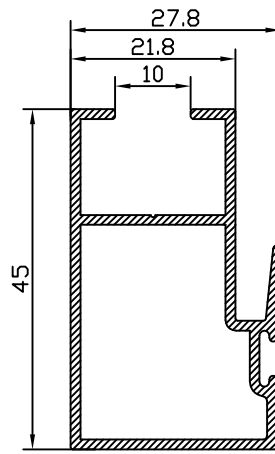
JUNQ. CAMARA 16.1
51703



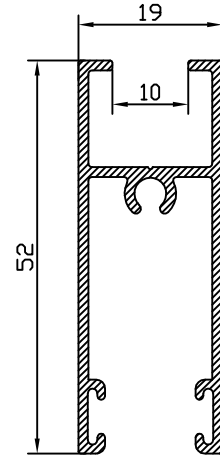
JUNQ. CAMARA 21
51706



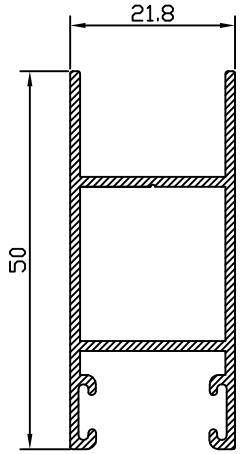
HOJA LATERAL
21310



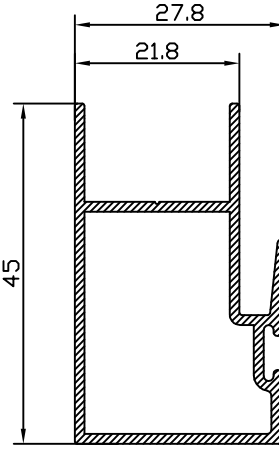
HOJA CIERRE
21340



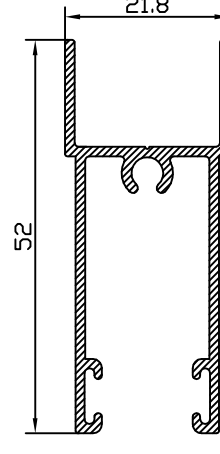
HOJA RODAMIENTO
21350



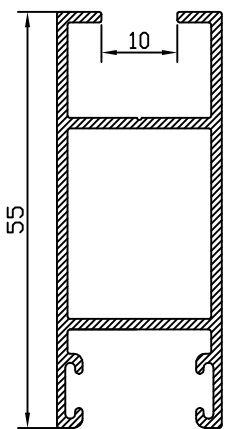
HOJA LATERAL CLIMALIT
21312



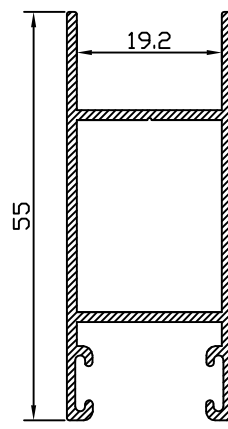
HOJA CIERRE CLIMALIT
21341



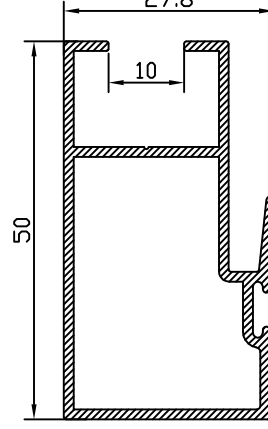
HOJA RODAMIENTO CLIMALIT
21351



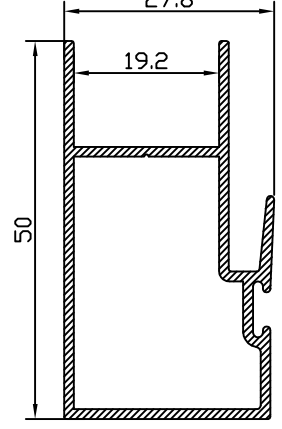
HOJA LATERAL 55
21313



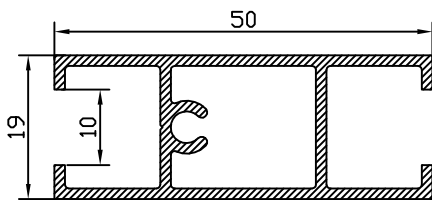
HOJA LATERAL 55 CLIMALIT
21314



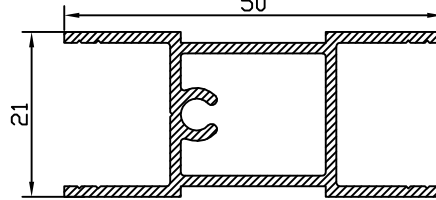
HOJA CIERRE 50
21342



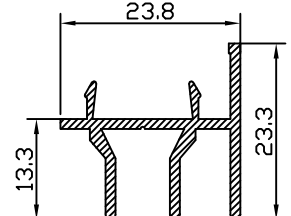
HOJA CIERRE 50 CLIMALIT
21343



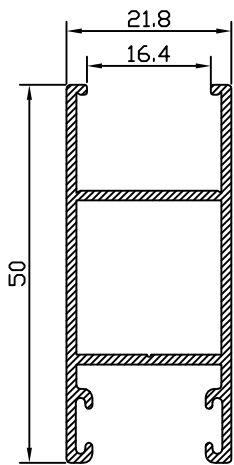
SEPARADOR
21564



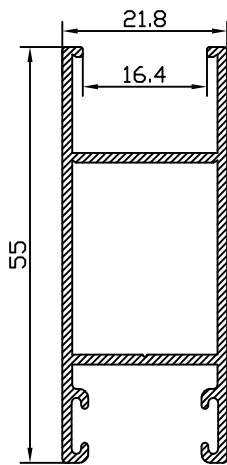
SEPARADOR CLIMALIT
21565



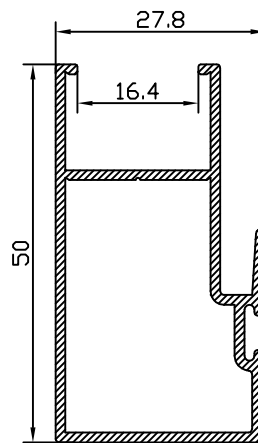
CIERRE 4 HOJAS
21344



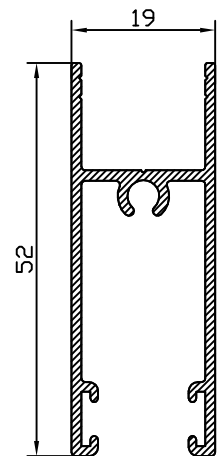
HOJA L. 50 C/16
21316



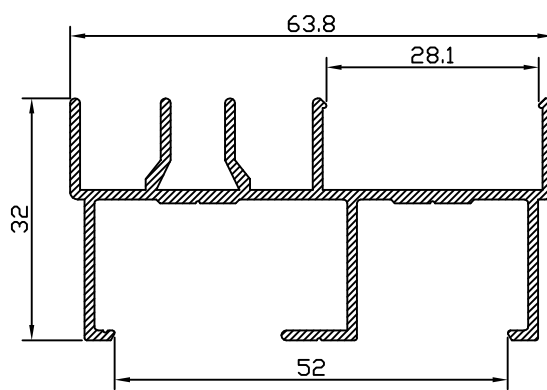
HOJA L. 55 C/16
21315



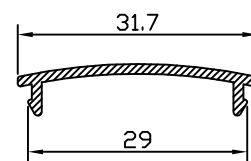
HOJA CIERRE 50 C/16
21346



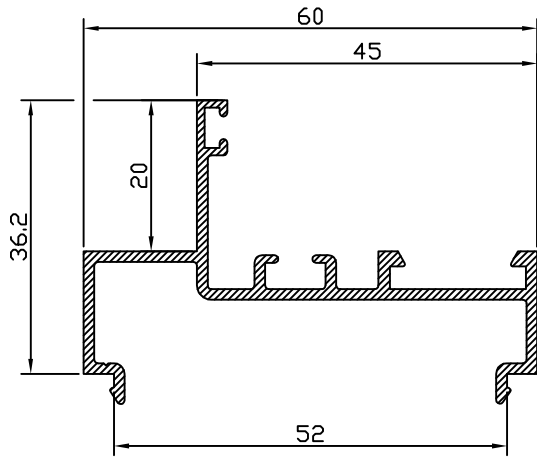
HOJA ROD. C/16
21352



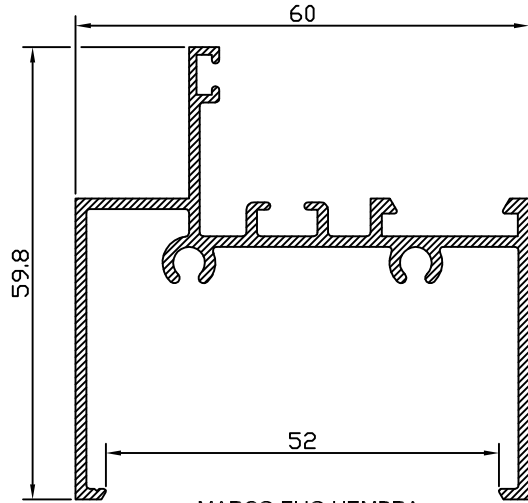
MARCO LATERAL CON CLIP
21219



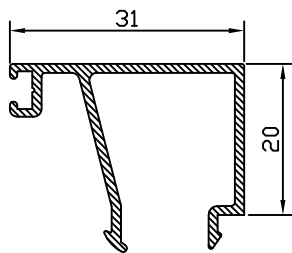
TAPA CLIP 21219
21004



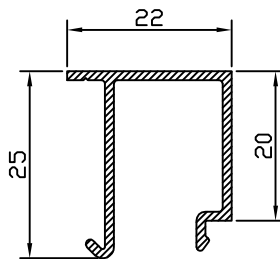
MARCO FIJO MACHO
21264



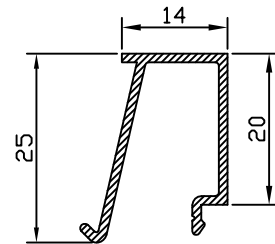
MARCO FIJO HEMBRA
21265



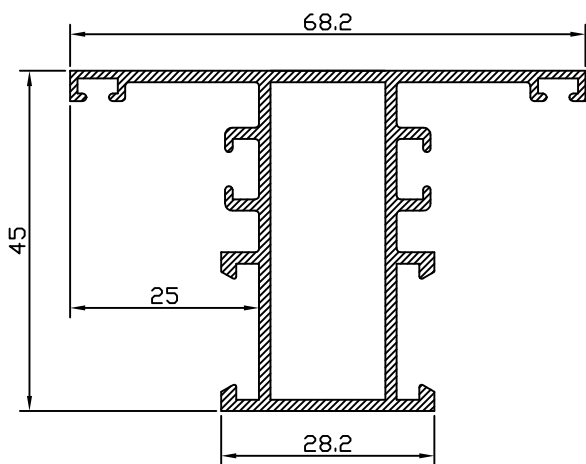
JUNQUILLO 31 CE
22716



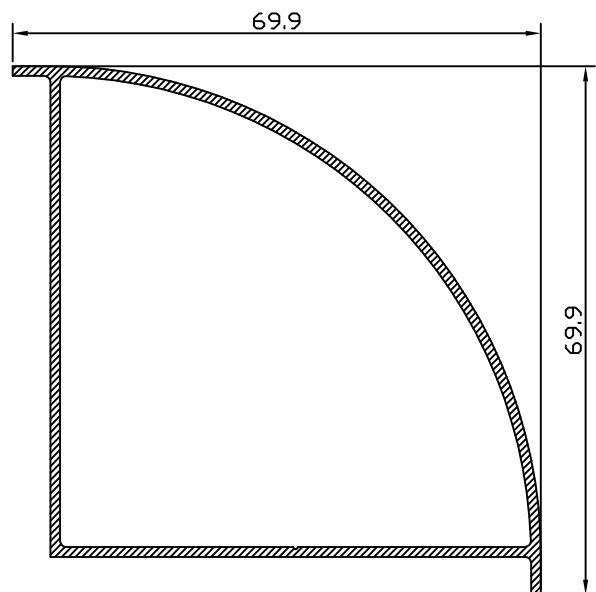
JUNQUILLO 22 CE
22719



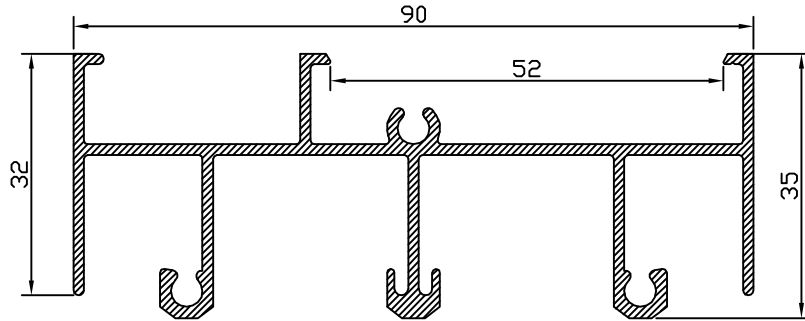
JUNQUILLO 14 CE
22730



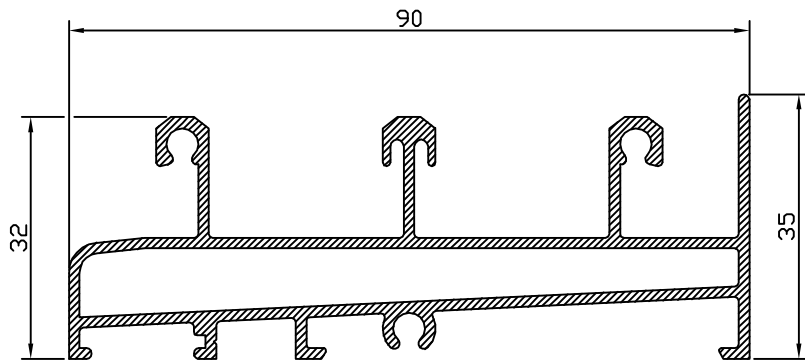
PILASTRA AL22
22580



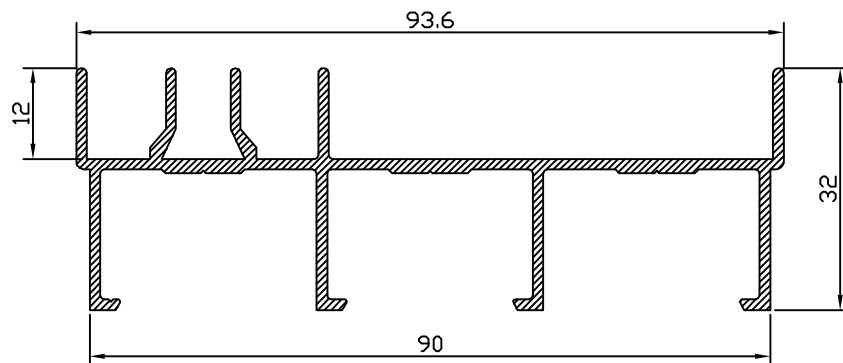
ESQUINERO FIJO 70
03092



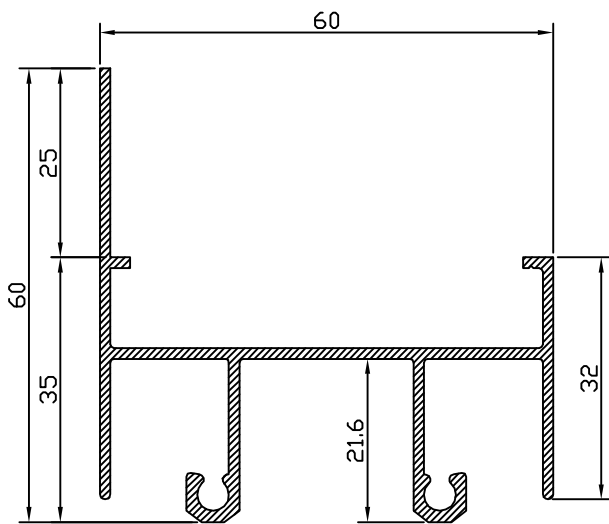
MARCO SUPERIOR 3 CARRILES
21222



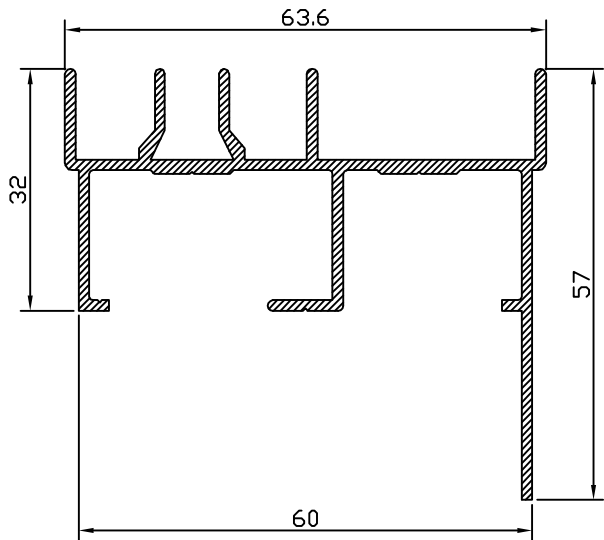
MARCO INFERIOR 3 CARRILES
21234



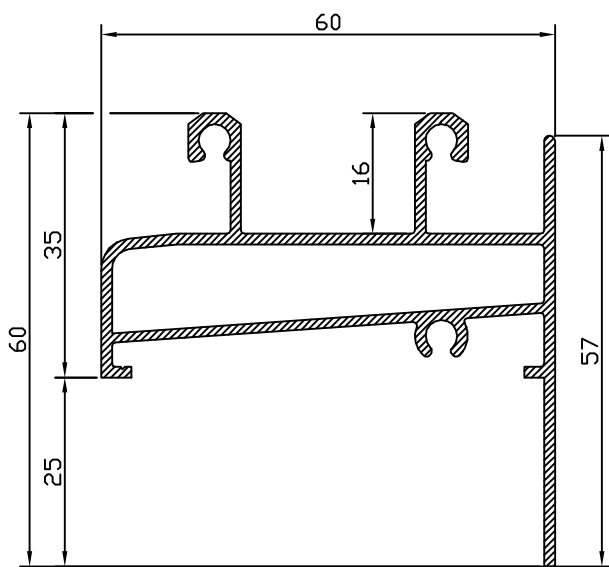
MARCO LATERAL 3 CARRILES
21213



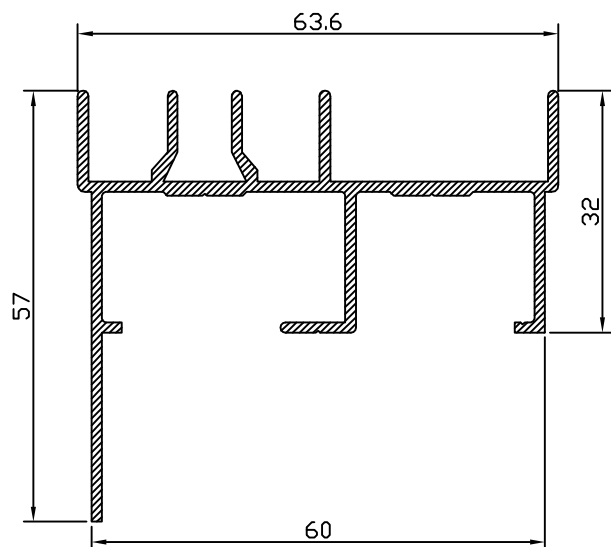
MARCO SUPERIOR CON PREMARCO
21221



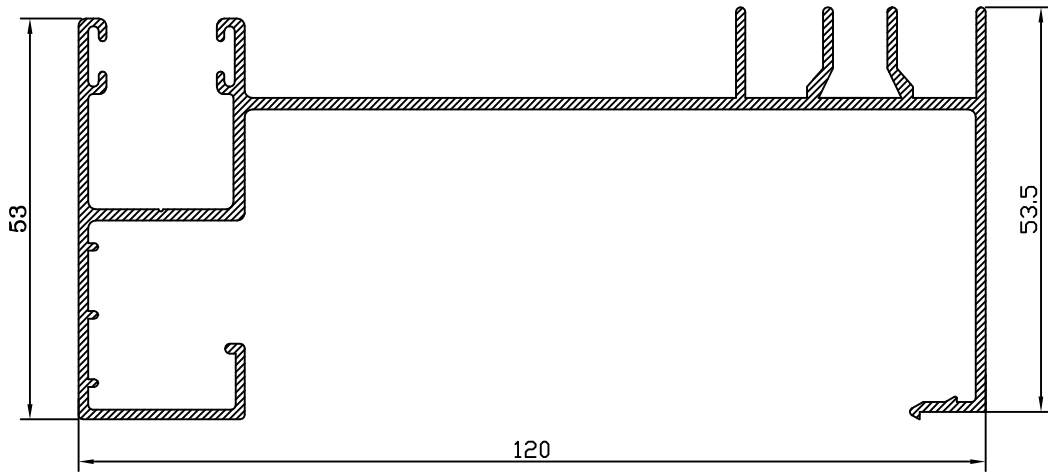
MARCO LATERAL CON PREMARCO DERECHA
21211



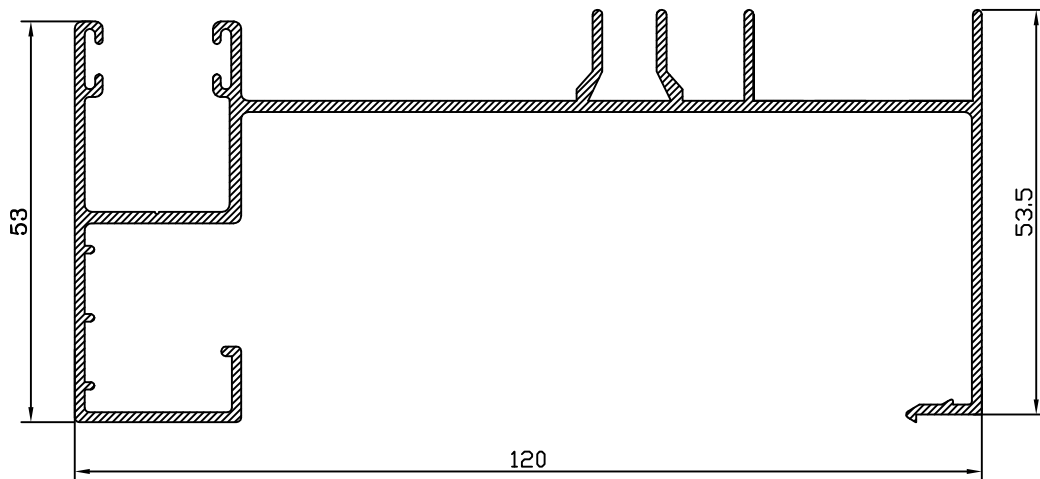
MARCO INFERIOR CON PREMARCO
21233



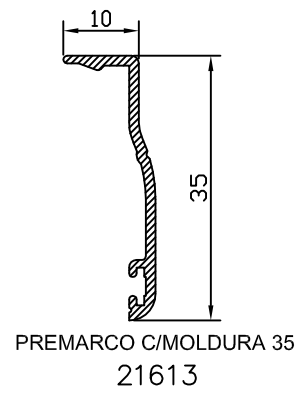
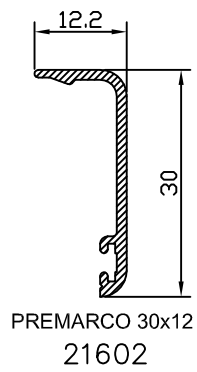
MARCO LATERAL CON PREMARCO IZQUIERDO
21212

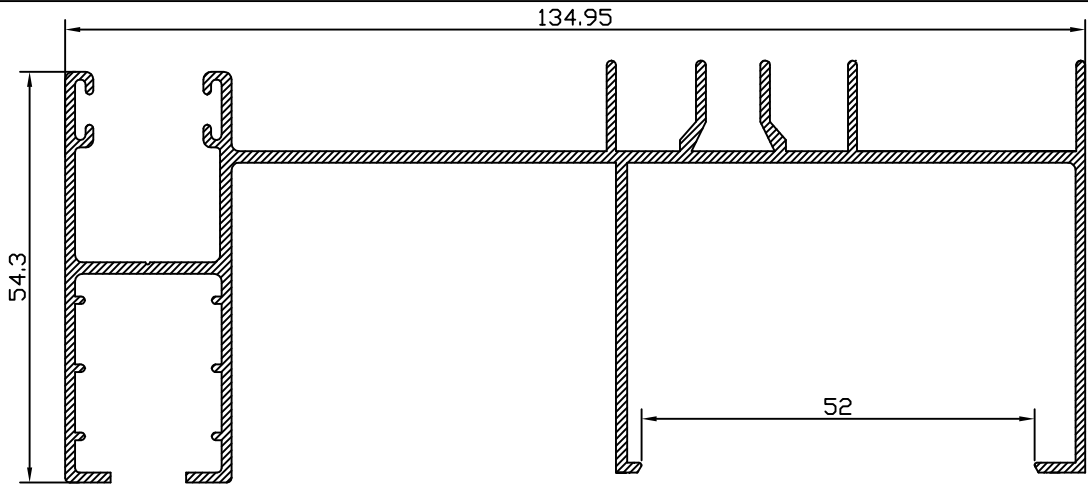


GUIA COMPACTO DERECHA
21600

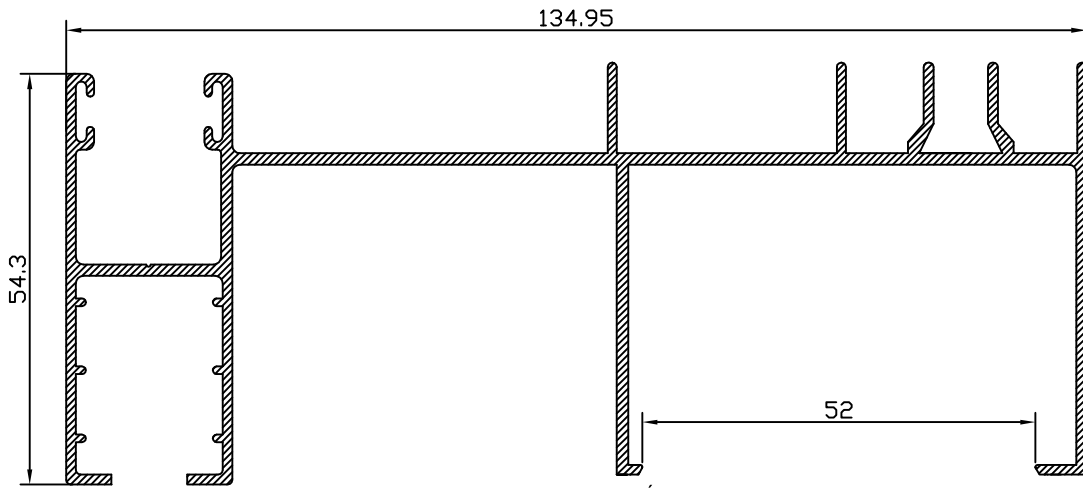


GUIA COMPACTO IZQUIERDA
21601

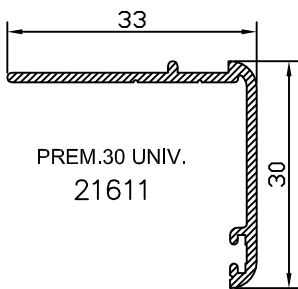




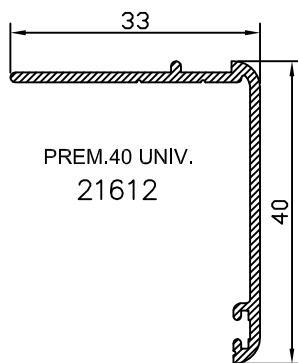
M. LAT. APOYO CON GUÍA IZQUIERDA
21607



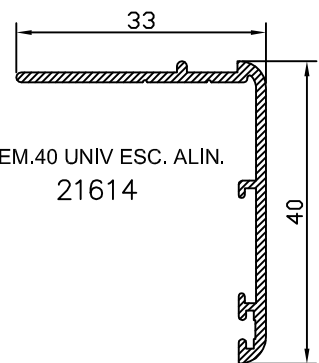
M. LAT. APOYO CON GUÍA DERECHA
21606



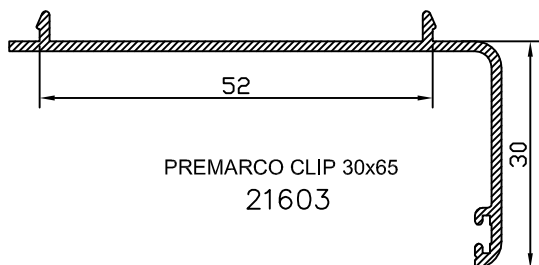
PREM.30 UNIV.
21611



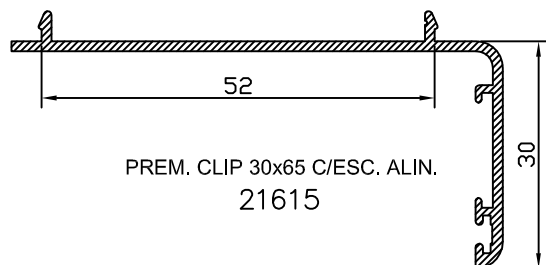
PREM.40 UNIV.
21612



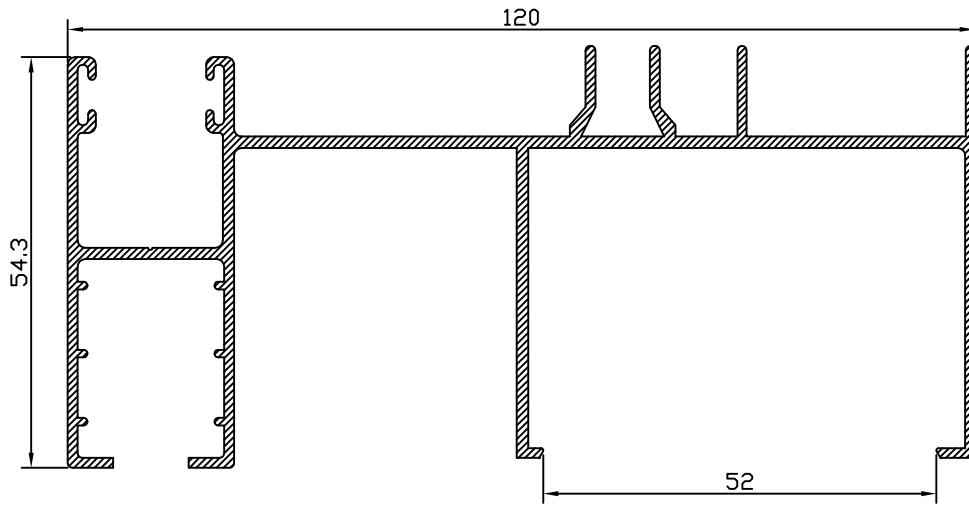
PREM.40 UNIV ESC. ALIN.
21614



PREMARCO CLIP 30x65
21603

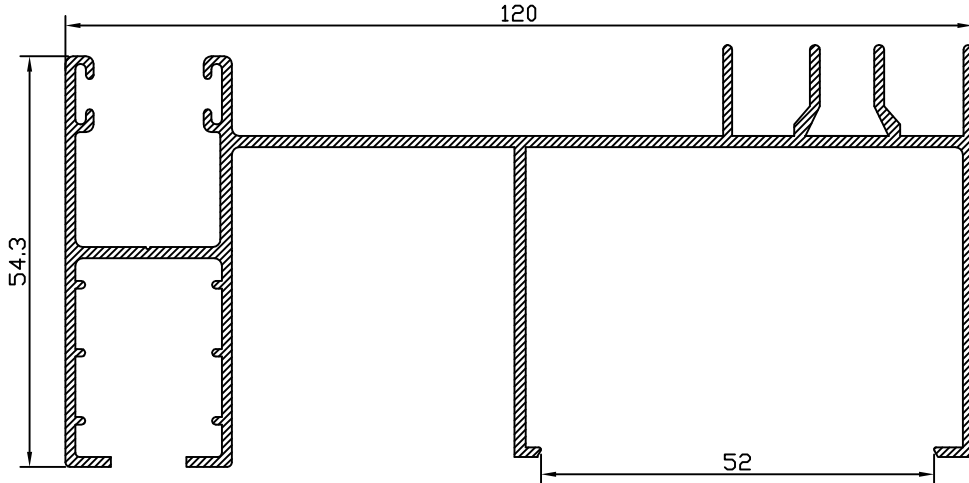


PREM. CLIP 30x65 C/ESC. ALIN.
21615



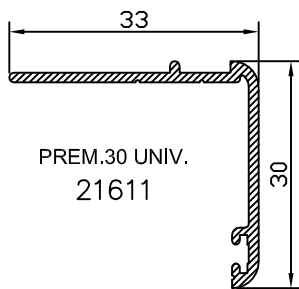
MARCO LATERAL GUIA 120 APOYO IZQUIERDA

21609

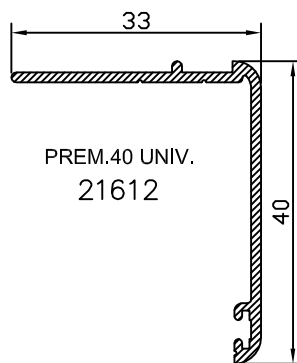


MARCO LATERAL GUIA 120 APOYO DERECHA

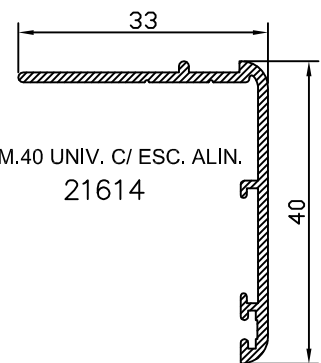
21610



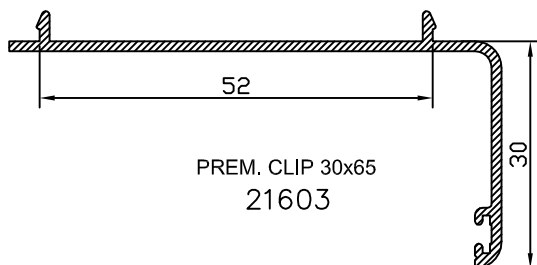
PREM.30 UNIV.
21611



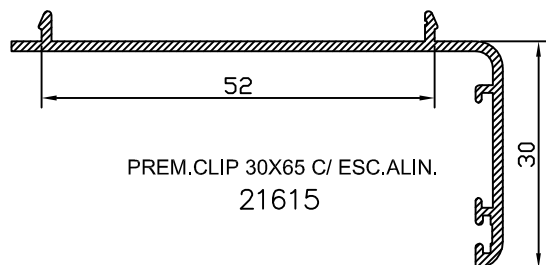
PREM.40 UNIV.
21612



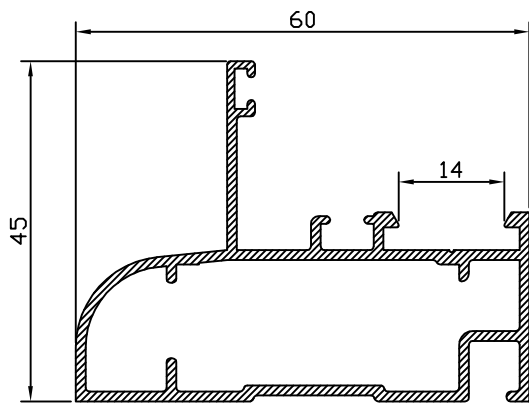
PREM.40 UNIV. C/ ESC. ALIN.
21614



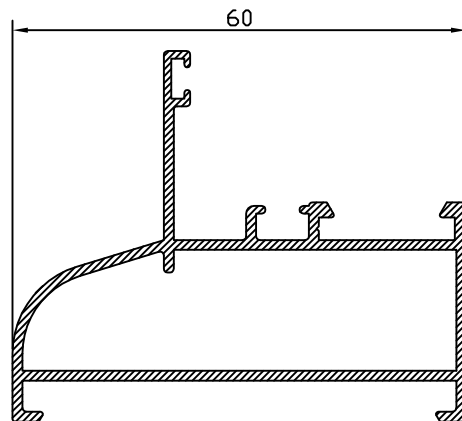
PREM. CLIP 30x65
21603



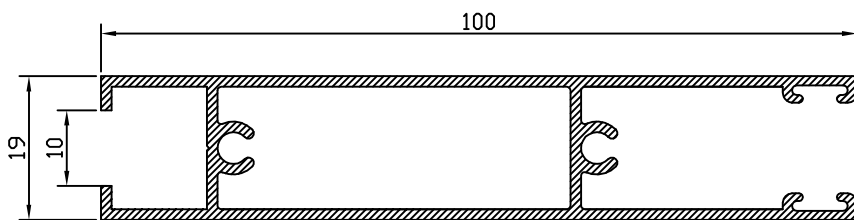
PREM.CLIP 30X65 C/ ESC.ALIN.
21615



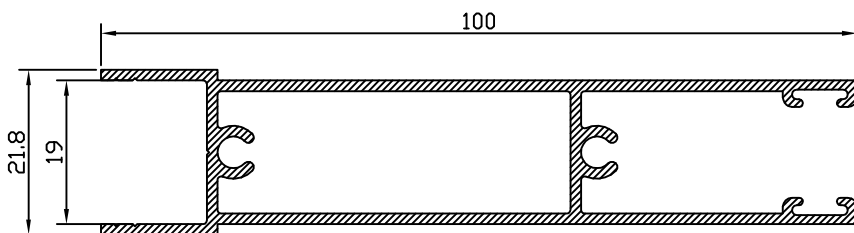
MARCO FIJO 60 CON REGISTRO
28271



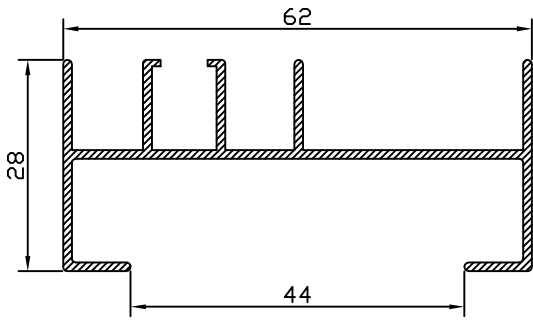
MARCO FIJO 60 CON CLIP
28272



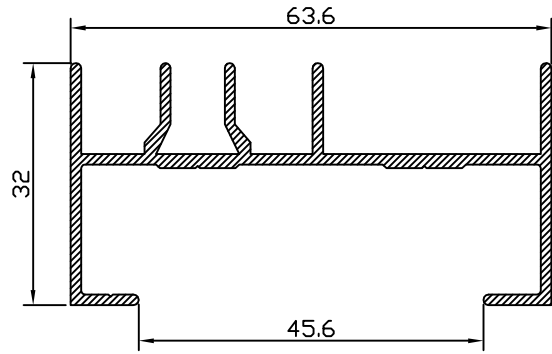
ZOCALO
21470



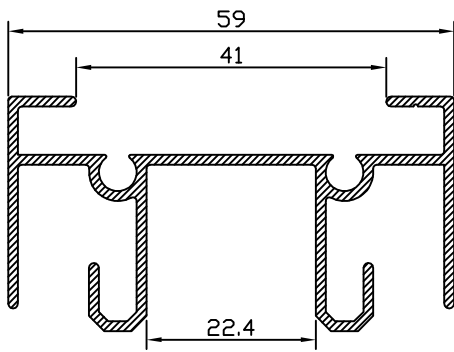
ZOCALO CLIMALIT
21566



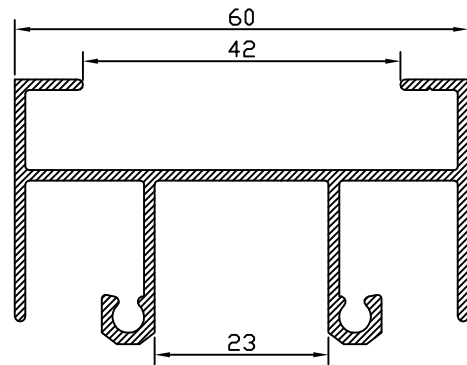
MARCO LATERAL CAT.
21215



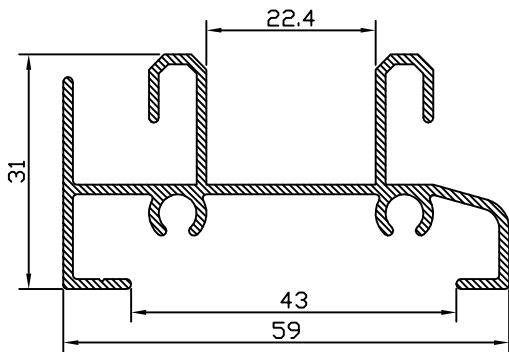
MARCO LATERAL LISO
21216



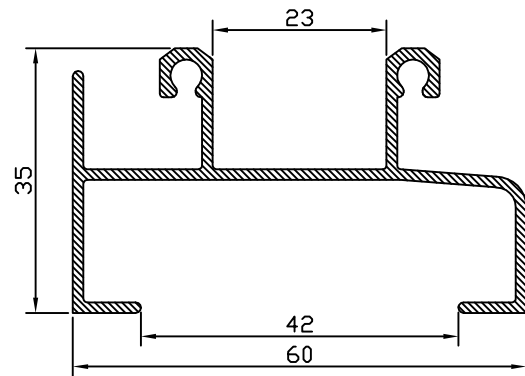
MARCO SUPERIOR CAT.
21224



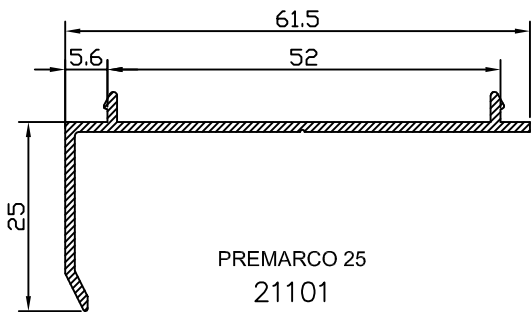
MARCO SUPERIOR CAT.
21223



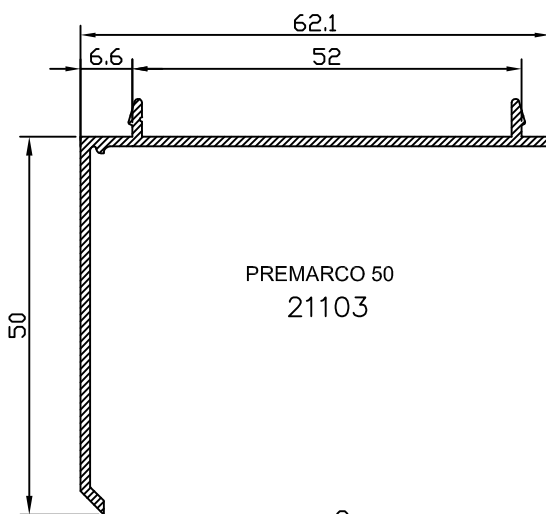
MARCO INFERIOR CAT.
21236



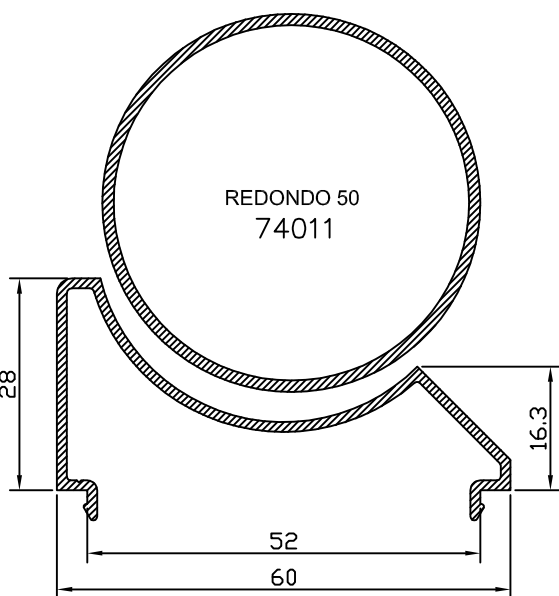
MARCO INFERIOR 35 CAT.
21235



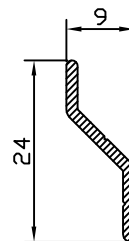
PREMARCO 25
21101



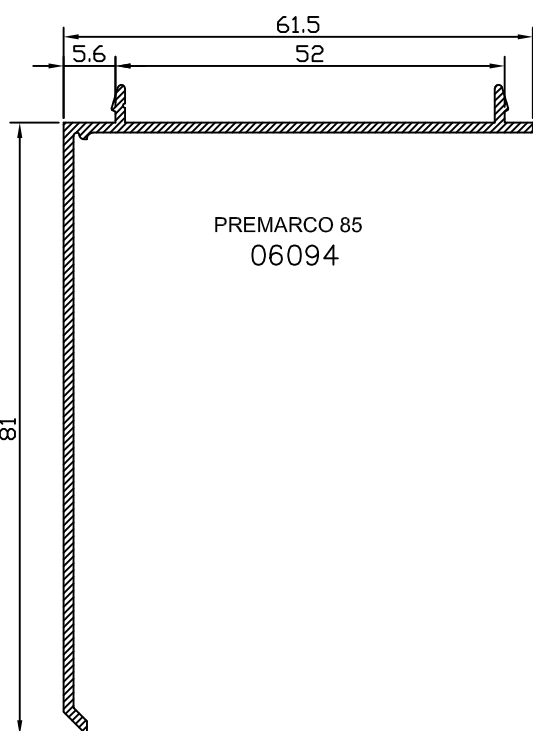
PREMARCO 50
21103



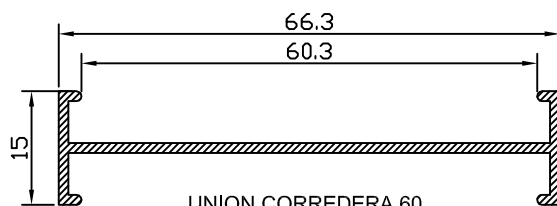
ESQUINERO GRADUABLE 60
21725



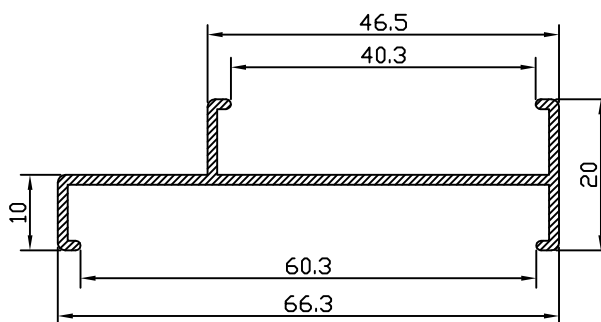
ACOPLE MOSQUITERA
21003



PREMARCO 85
06094

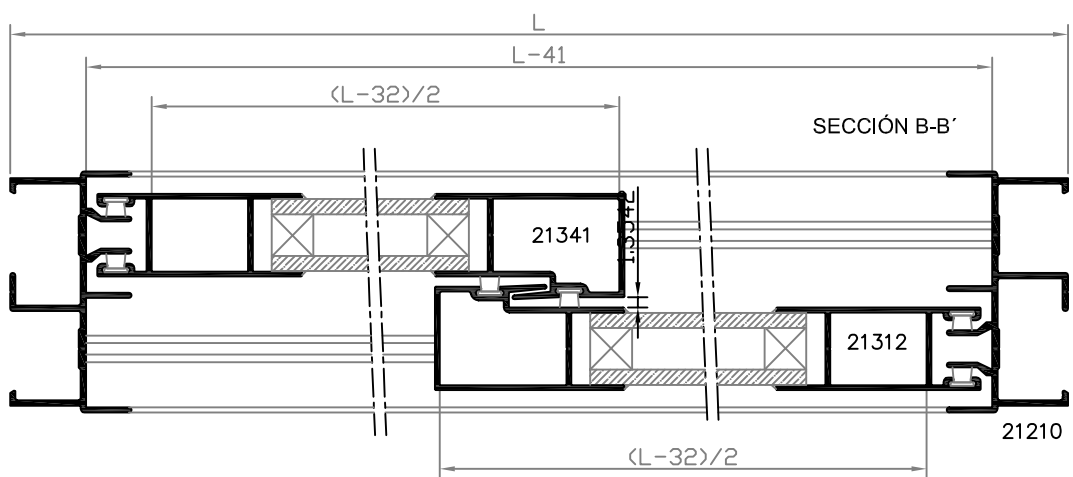
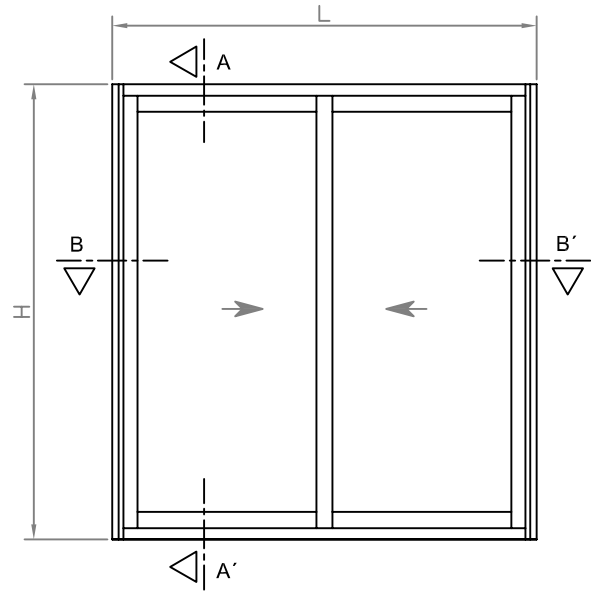
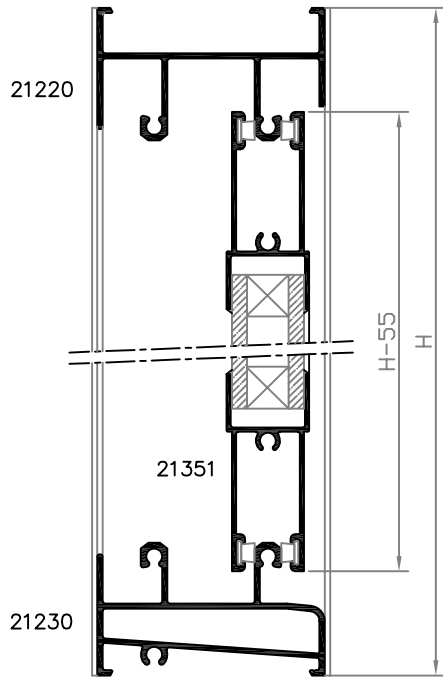


UNION CORREDERA 60
03003

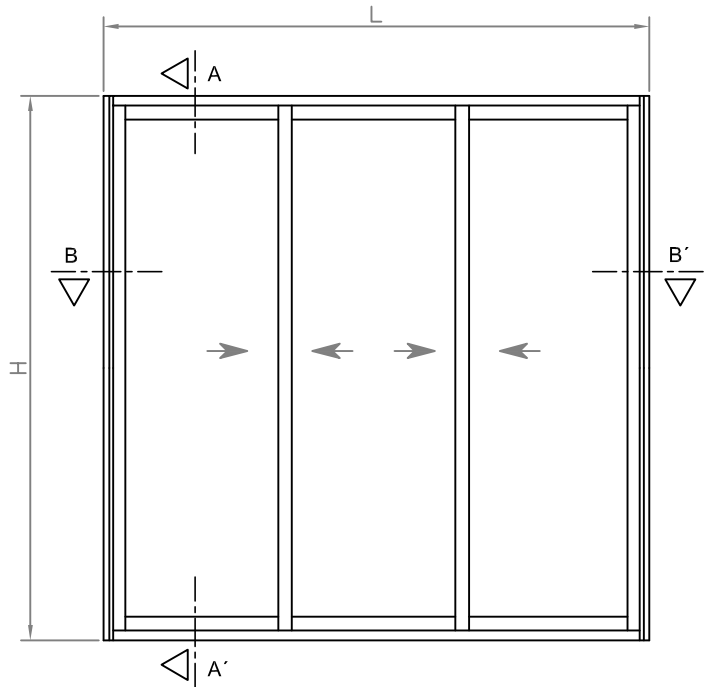
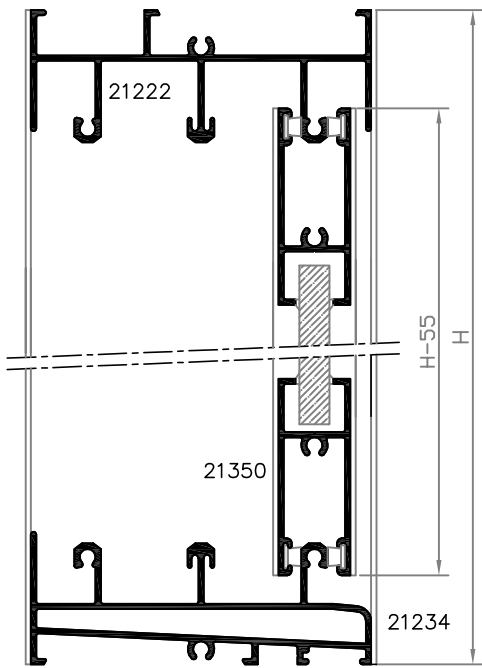


UNION CORREDERA-ABATIBLE
03004

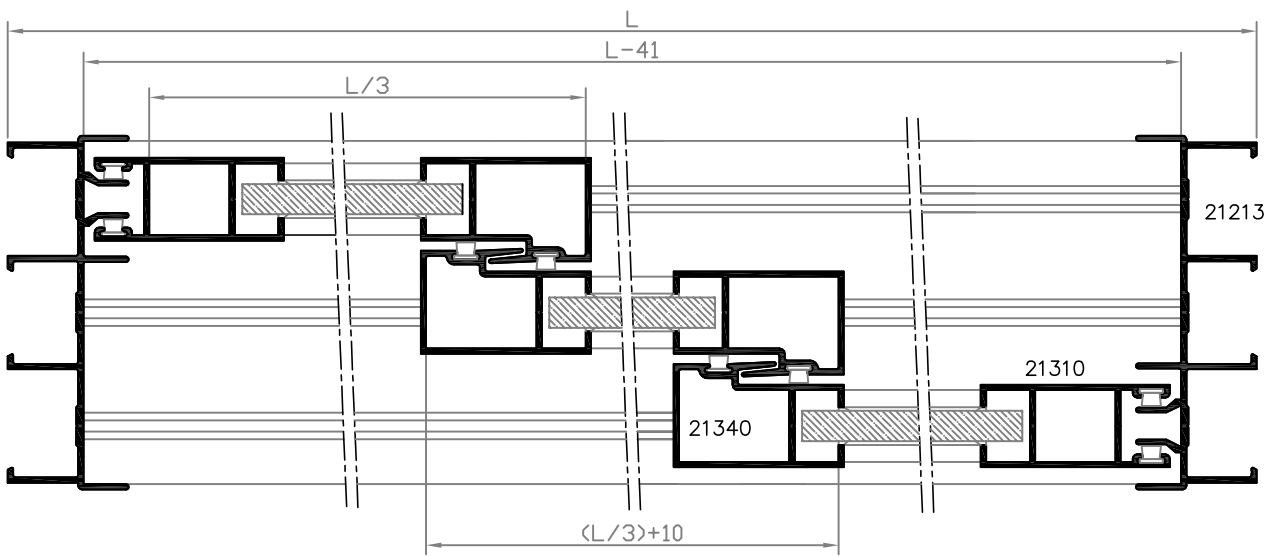
SECCIÓN A-A'



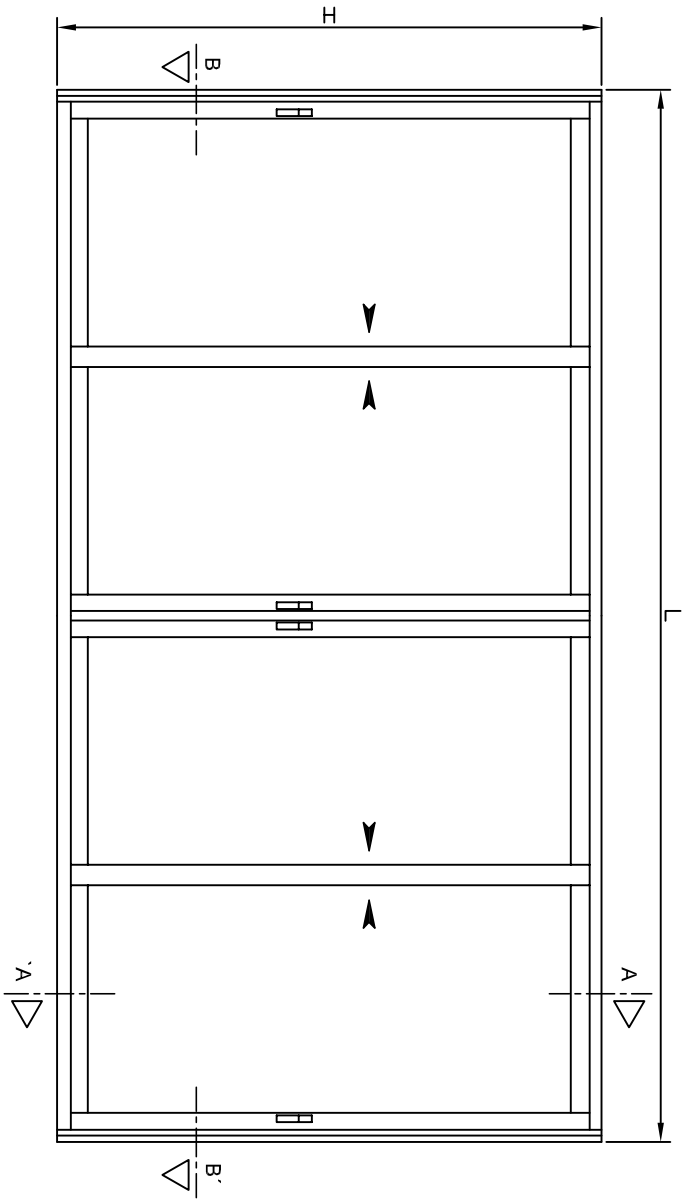
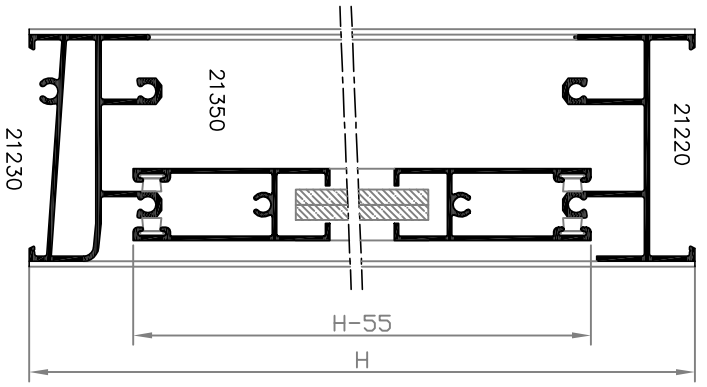
SECCIÓN A-A'



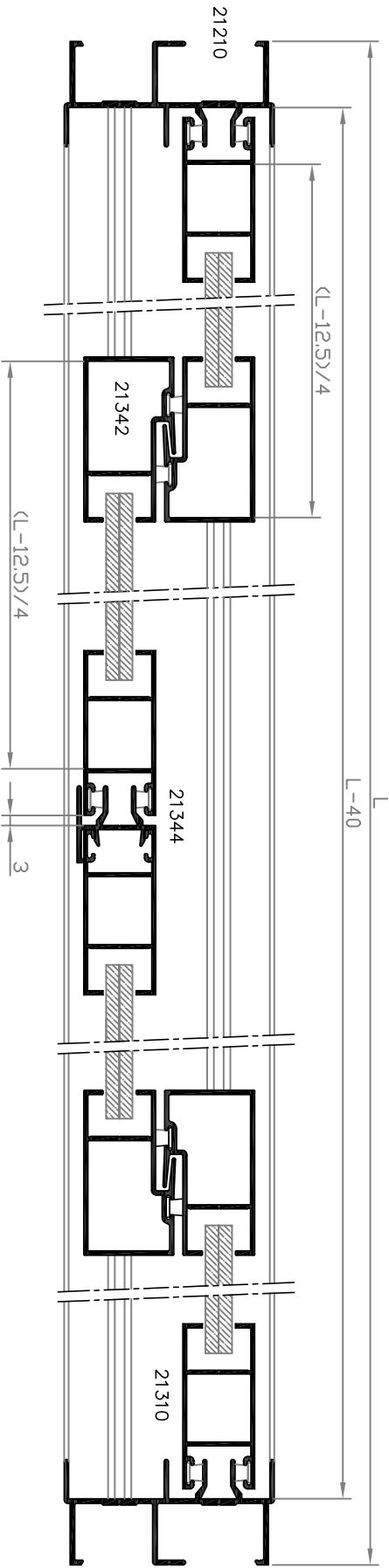
SECCIÓN B-B'

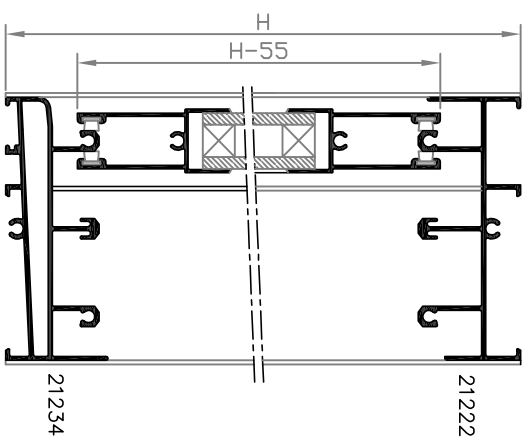
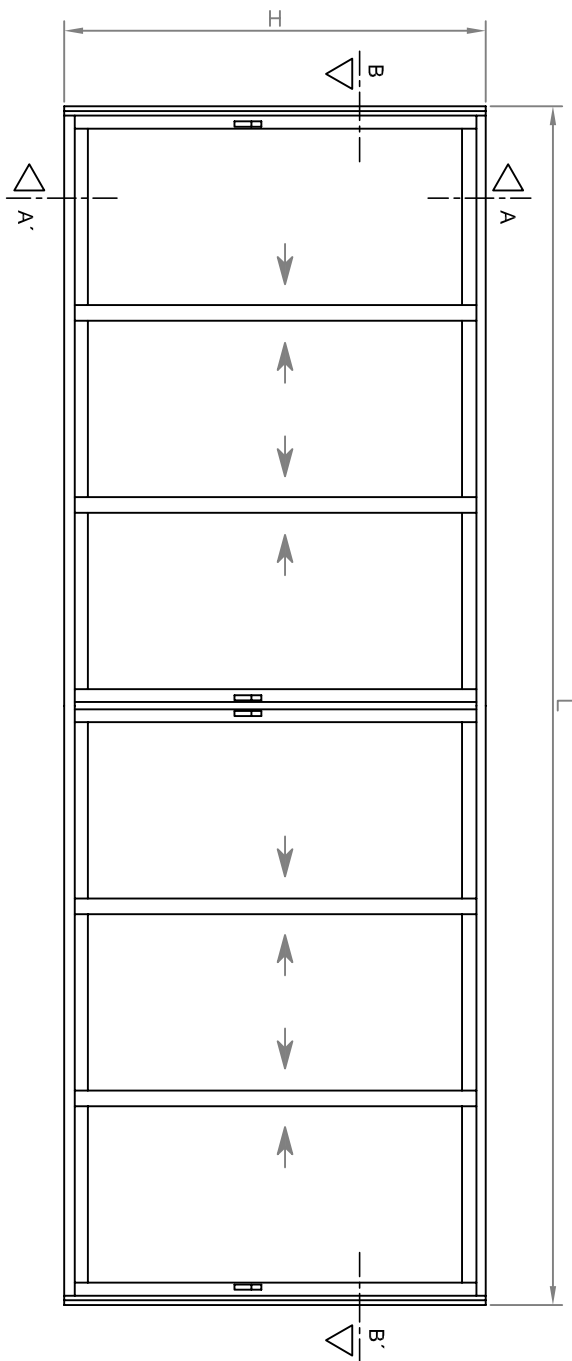


SECCION A-A'

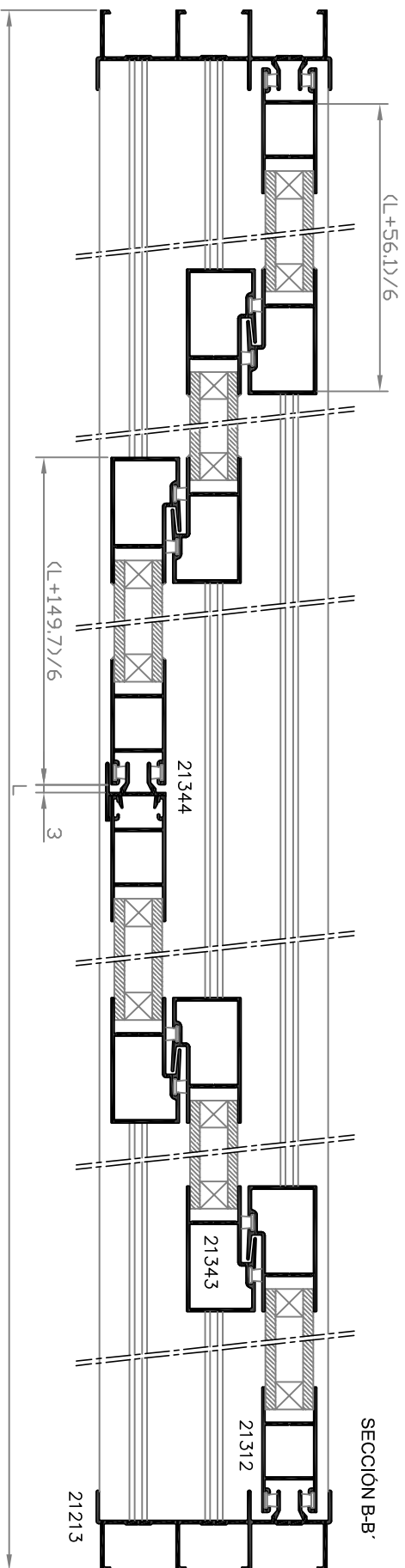


SECCION B-B'





SECCION A-A'



SECCION B-B'

ACCESORIOS BÁSICOS

Referencia	Descripción
9426068	Goma hoja lateral
9123011	Tapón salida de agua
9426065	Kit Al21 contiene tapetas para las hojas, juego cortavientos plástico y juego juntas estanqueidad adhesivas
9426024	Kit Al21 tres carriles sin ruedas. Contiene tapetas para las hojas, juego cortavientos plástico y juego de juntas estanqueidad adhesivas
9426071	Kit Al21 Cat sin ruedas
9102502	Felpudo 7x6 fin-seal
9102503	Felpudo 7x5 fin-seal
9102505	Felpudo 7X4,5 fin-seal
9116026	Goma base rígida deslizante por el autoroscado 21230 para desagüe
9426085	Grapa guía acero
9105002	Kit escuadras mosquitera 88005

HERRAJES CORREDERA

Referencia	Descripción
9101027	Rueda fija chapa
9101031	Rueda graduable chapa
9101048	Rueda graduable zamak C/A
9101034	Rueda tándem graduable
9101049	Rueda graduable chapa
9104021	Cierre
9104521	Cierre embutido aluminio con condensa. Colores blanco y negro
9104537	Cierre embutido aluminio
9104049	Cierre 2170
9426006	Asa tirador puerta
9104519	Uñero cerradura con prolongador
9426064	Manilla puerta reforzada
9426038	Pomo bola con condensa

Aluprom 21

MECANIZADO SERIE ALUPROM 21

Referencia	Descripción
3305046	Matriz ALUPROM 21 SIN ZÓCALO -Cajeado aleta en fijos -Cajeado en hojas, para carro de ruedas. -Ranura y agujero en hojas, para carro de ruedas. -Cajeado aletas climalit en divisor de hoja. -Cajeado aletas climalit en carro de ruedas -Cajeado de las aletas en los extremos del marco lateral. -Cajeado de las aletas en el centro del marco latera. -Punzonado en los extremos del marco lateral. -Ranura vierteaguas en el carril del marco inferior.
3305050	Matriz ALUPROM 21 CON ZÓCALO -Cajeado aleta en fijos -Cajeado en hojas, para carro de ruedas. -Ranura y agujero en hojas, para carro de ruedas. -Cajeado aletas climalit en divisor de hoja. -Cajeado aletas climalit en carro de ruedas -Cajeado de las aletas en los extremos del marco lateral. -Cajeado de las aletas en el centro del marco latera. -Punzonado en los extremos del marco lateral. -Ranura vierteaguas en el carril del marco inferior. -Cajeado en hojas, para el zócalo. -Ranura y agujeros en hojas para el zócalo. -Cajeado aletas climalit en zócalo.
3305062	Matriz ALUPROM 21 CON ZÓCALO FIJOS 2000 (SOBRE PEDIDO) -Cajeado aleta en fijos -Cajeado en hojas, para carro de ruedas. -Ranura y agujero en hojas, para carro de ruedas. -Cajeado aletas climalit en divisor de hoja. -Cajeado aletas climalit en carro de ruedas -Cajeado de las aletas en los extremos del marco lateral. -Cajeado de las aletas en el centro del marco latera. -Punzonado en los extremos del marco lateral. -Ranura vierteaguas en el carril del marco inferior. -Cajeado en hojas, para el zócalo. -Ranura y agujeros en hojas para el zócalo. -Cajeado aletas climalit en zócalo. -Cajeado aleta y nervios fijos 2000.
3305052	MATRIZ MECANIZADO MARCOS 3 CARRILES ALUPROM 21 (SOBRE PEDIDO)
3305048	MATRIZ MECANIZADO MARCOS CON PREMARCO INCORPORADO DE 25 mm. ALUPROM 21 (SOBRE PEDIDO)
3305008	MATRIZ MECANIZADO FIJOS 2000 (SOBRE PEDIDO)
3305041	MATRIZ CON ALMA CAJEADO CIERRE EMBUTIDO Y RANURA GATILLO CIERRE. SOBRE PEDIDO INDICANDO QUÉ TIPO DE CIERRE Y QUÉ TIPO DE HOJA LATERAL.